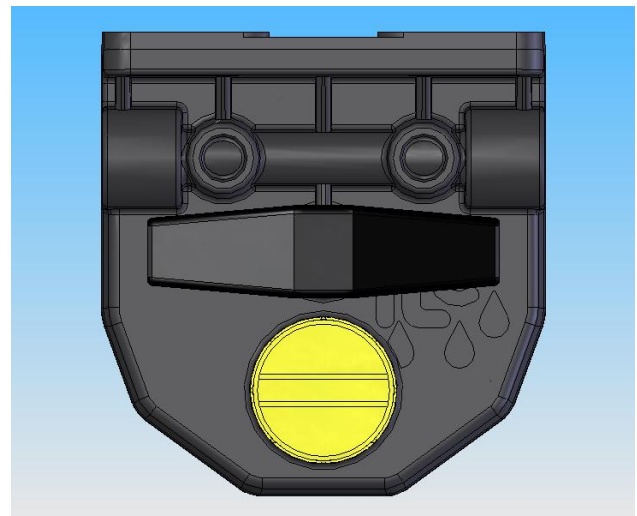
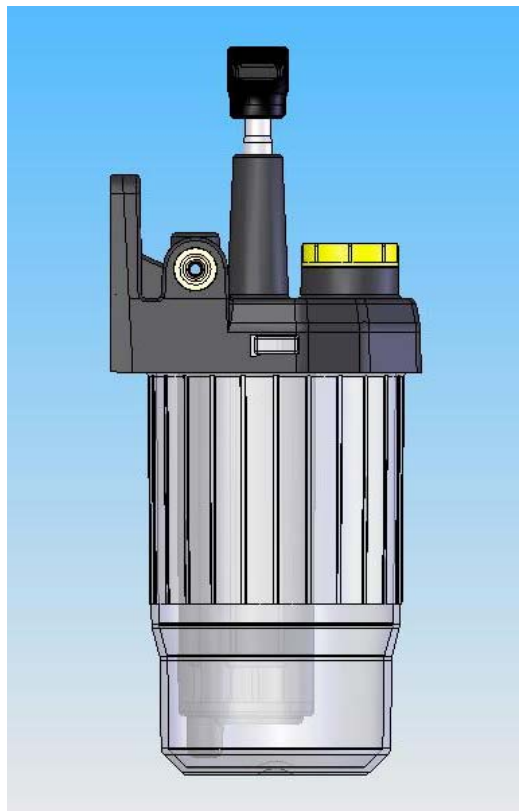
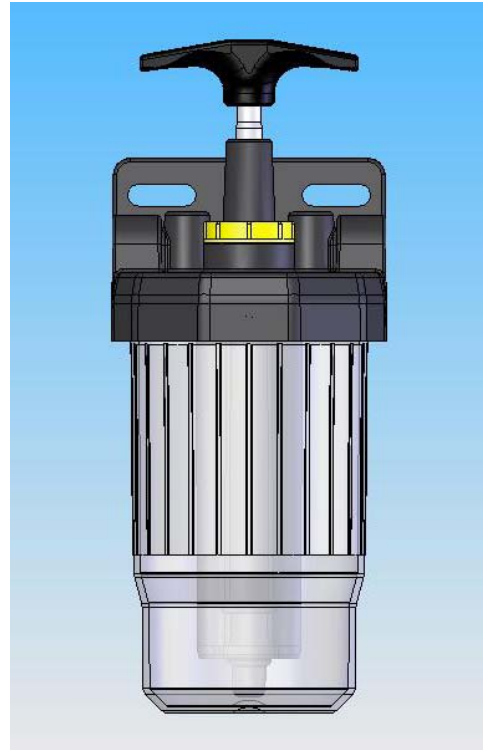
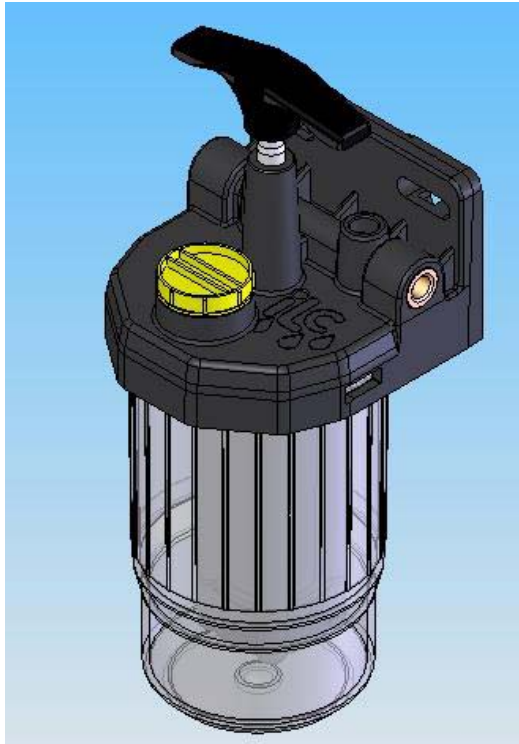




IMPIANTI DI LUBRIFICAZIONE RESISTIVI DPT RESISTANCE DPT LUBRICATION SYSTEMS

POMPE MANUALI PM-2, PM-6 E PM-10

PM-2, PM-6 AND PM-10 MANUAL PUMPS





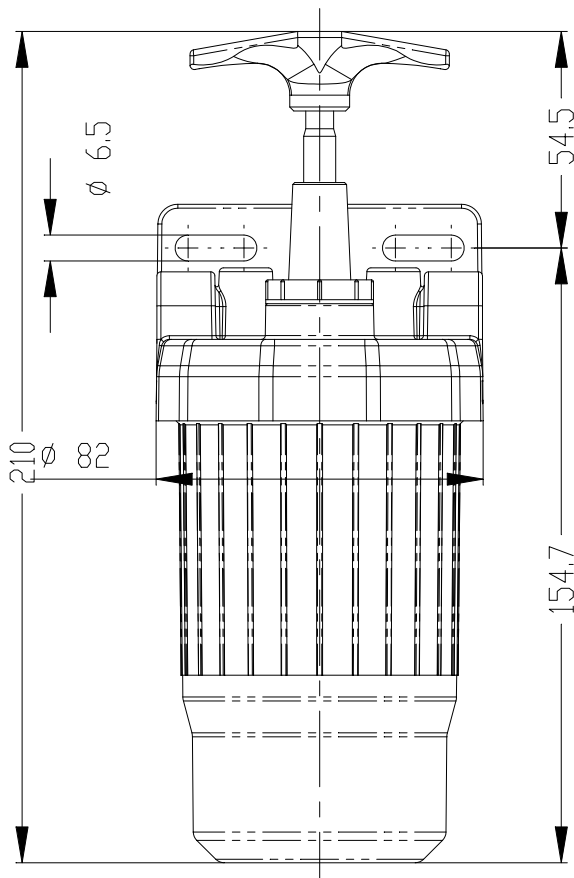
IMPIANTI DI LUBRIFICAZIONE RESISTIVI DPT RESISTANCE DPT LUBRICATION SYSTEMS

POMPE MANUALI PM-2, PM-6 E PM-10

DESCRIZIONE

LE POMPE MANUALI PM SONO DESTINATE ALL'ALIMENTAZIONE DI IMPIANTI DI LUBRIFICAZIONE FUNZIONANTI AD OLIO DOVE SONO INSTALLATE VALVOLE DOSATRICI DEL TIPO RESISTIVO. L'AZIONAMENTO AVVIENE SOLLEVANDO DOLCEMENTE LA MANIGLIA E IL RITORNO LENTO ED AUTOMATICO PER MEZZO DELLA MOLLA DETERMINA L'INVIO DI LUBRIFICANTE AI PUNTI. UN RAPIDO RITORNO DELLA LEVA SEGNA LA MANCANZA DI OLIO NEL SERBATOIO.

DIMENSIONI D'INGOMBRO

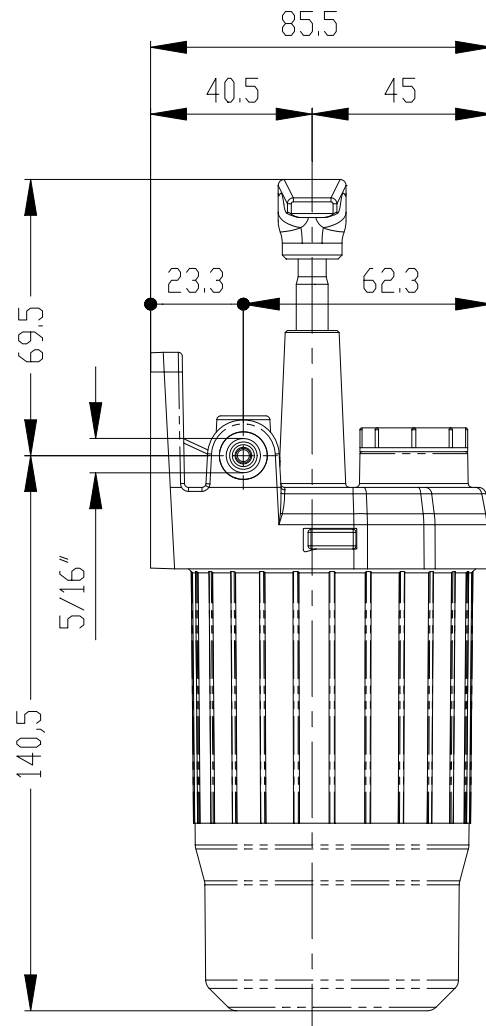


PM-2, PM-6 AND PM-10 MANUAL PUMP

DESCRIPTION

THE PM MANUAL PUMPS ARE SUPPLIED FOR CENTRALIZED LUBRICATION SYSTEMS WITH OIL WHERE RESISTANCE METERING UNITS ARE USED. PRIMING IS CARRIED OUT BY GENTLY UPLIFTING THE HANDLE AND THE SLOW AND AUTOMATIC RETURN ACTUATED BY MEANS OF A SPRING DETERMINES THE DELIVERY TO THE SYSTEM. A QUICK RETURN OF THE HANDLE MEANS THE RESERVOIR IS EMPTY.

OVERALL DIMENSION





IMPIANTI DI LUBRIFICAZIONE RESISTIVI DPT RESISTANCE DPT LUBRICATION SYSTEMS

POMPE MANUALI PM-2, PM-6 E PM-10

CARATTERISTICHE

PRESSIONE DI ESERCIZIO	3 BAR MAX
FILTRO DI ASPIRAZIONE	250 μ
RACCORDO DI MANDATA	5/16" FEMMINA
TEMPERATURA DI ESERCIZIO	DA -10 °C A + 60 °C
LUBRIFICANTI	OLII DA 50 A 220 cSt A 40 °C
MONTAGGIO	VERTICALE
CAPACITA' SERBATOIO	500 CC

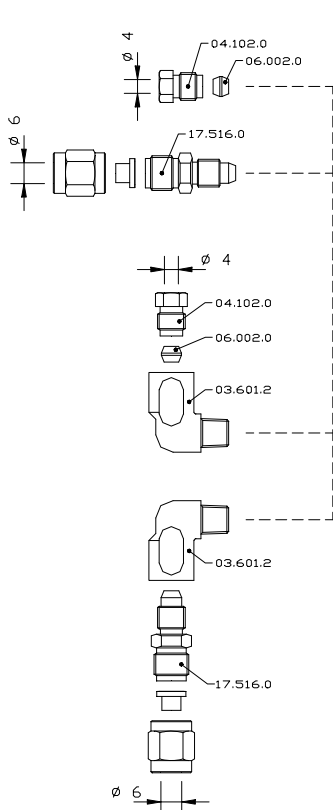
CODICI DI ORDINAZIONE

PM-2 PORTATA/CORSA 2 CC 00.115.0

PM-6 PORTATA/CORSA 6 CC 00.115.1

PM-10 PORTATA CORSA 10 CC 00.115.2

RACCORDI IN USCITA



PM-2, PM-6 AND PM-10 MANUAL PUMP

FEATURES

<i>WORKING PRESSURE</i>	<i>3 BAR MAX</i>
<i>SUCTION STRAINER</i>	<i>250 μ</i>
<i>DISCHARGE PORT</i>	<i>FEMALE 5/16"</i>
<i>TEMPERATURE RANGE</i>	<i>FROM -10 °C TO 60 °C</i>
<i>LUBRICANTS</i>	<i>OIL FROM 50 TO 220 cSt AT 40 °C</i>
<i>MOUNTING</i>	<i>VERTICALLY</i>
<i>RESERVOIR CAPACITY</i>	<i>500 CC</i>

CODES FOR ORDER

PM-2 DISCHARGE/STROKE 2 CC 00.115.0

PM-6 DISCHARGE/STROKE 6 CC 00.115.1

PM-10 DISCHARGE/STROKE 10 CC 00.115.2

OUTLET FITTINGS

