


MOTORE ELETTRICO
ELECTRIC MOTOR
POMPA BISTADIO A PISTONI BP60 - HP 700 BAR
TWO-STAGE PISTON PUMP BP60 - HP 700 BAR
PORTATA OLIO A 700 BAR: 0,65 Lt./min.
OIL FLOW RATE AT 700 BAR: 0,65 Lt./min.
PRESSIONE MASSIMA 700 BAR
MAXIMUM PRESSURE 700 BAR
E208

Le centraline a motore elettrico ad alta pressione con pompa a pistoni assiali bistadio (BP 60 bar - HP 700 bar) sono state studiate per adattarsi al meglio a tutte le applicazioni oleodinamiche grazie alle dimensioni ed al peso contenuto. Dotate di serbatoio da 10 Lt. sono disponibili con diversi tipi di azionamento a 3 o 4 vie per il funzionamento di circuiti a semplice o doppio effetto.

Le due valvole di massima ed il manometro di controllo pressione olio consentono di avere le linee A e B a pressioni differenti. Disponibili con motore da 0,75 kW a 2800 giri e tensione di azionamento 230-400V 50Hz trifase oppure da 0,92 kW a 230V 50Hz monofase.

A richiesta, la centralina può essere fornita con i seguenti accessori:

- serbatoi di diverse capacità
- telaio di trasporto e protezione
- comando a distanza con cavo da 3 m.
- accessori per impianto oleodinamico

Versione con motore pneumatico a richiesta.

E208

Electric motor high-pressure power units with two-stage axial piston pump (BP 60 bar - HP 700 bar) are designed to provide optimal service in all hydraulic applications, thanks to their compact size and light weight.

Equipped with 10 Ltr. tank are available with different types of operation, 3 or 4-way, to power single or double-acting circuits.

The two relief valves and the oil pressure gauge allow different pressures on the A and B lines.

Available with motor of 0.92 kW at 2.800 rpm and operating voltage 230V 50Hz single-phase or 0.75 kW at 2.800 rpm and operating voltage 230-400V 50Hz three-phase.

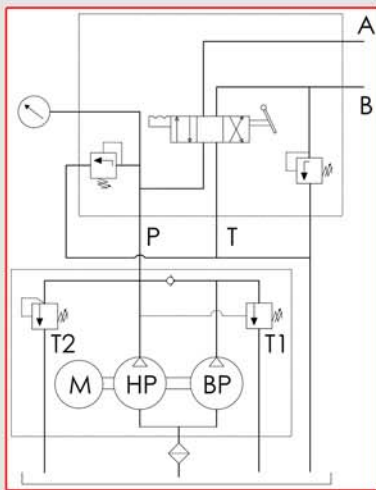
The following optional accessories are available for the power unit:

- tanks of various capacities
- protective and transport framework
- remote control with 3 m. cable
- hydraulic system accessories

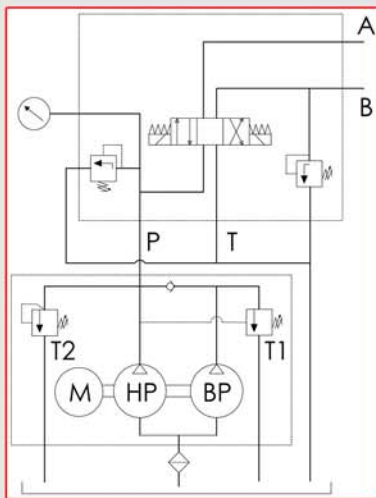
Version with pneumatic motor on request.

DATI TECNICI / TECHNICAL DATA

Modello <i>Model</i>		E208
Pressione massima 1° stadio <i>Maximum pressure 1st stage</i>	bar	60
Pressione massima 2° stadio <i>Maximum pressure 2nd stage</i>	bar	700
Portata olio 1° stadio <i>Hydraulic flow 1st stage</i>	Lt./min.	7,4
Portata olio 2° stadio <i>Hydraulic flow 2nd stage</i>	Lt./min.	0,65
Potenza motore e Alimentazione <i>Power rating and Voltage</i>	kW / V	0,92 / 230 V - 50 Hz monofase / single-phase 0,75 / 230/400 V - 50 Hz trifase / three-phase
Velocità <i>Speed</i>	giri/min. <i>rpm</i>	2800
Peso centralina elettrica <i>Electric pump weight</i>	Kg.	Con serbatoio Lt. 10 With 10 Lt. reservoir 18

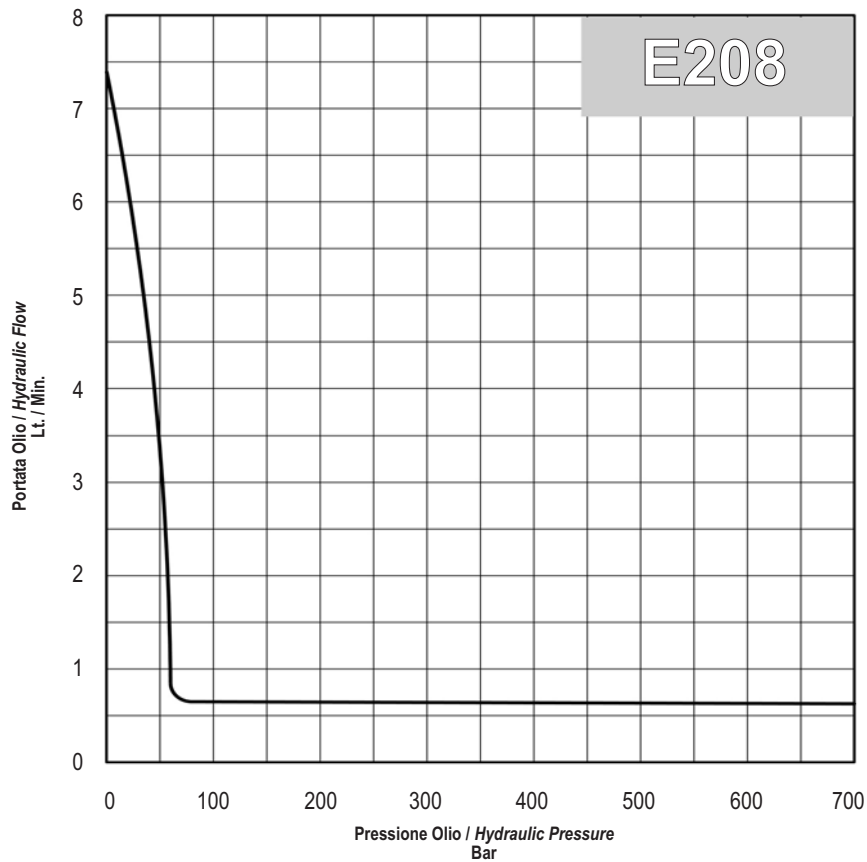


E208/M CON VALVOLA MANUALE A LEVA
E208/M WITH MANUAL HAND-LEVER VALVE



E208/A CON ELETTROVALVOLA (24V DC)
E208/A WITH ELECTRIC VALVE (24V DC)

DIAGRAMMA DELLE PRESSIONI E DELLE PORTATE / FLOW AND PRESSURE PERFORMANCE GUIDES



ESEMPIO DI ORDINAZIONE / ORDERING EXAMPLE

E208

Modello
Model
(Vedi dati tecnici)
(See technical data)

versione
version

/ M = Versione con distributore manuale Cetop3
Version with Cetop3 manual hand-lever valve
/ A = Versione con elettrovalvola 24V DC
Version with electric valve 24V DC

tipo valvola
valve type

Tipo valvola
Valve type
(Vedi tabelle valvole)
(See charts valves)

tensione motore elettrico
motor voltage

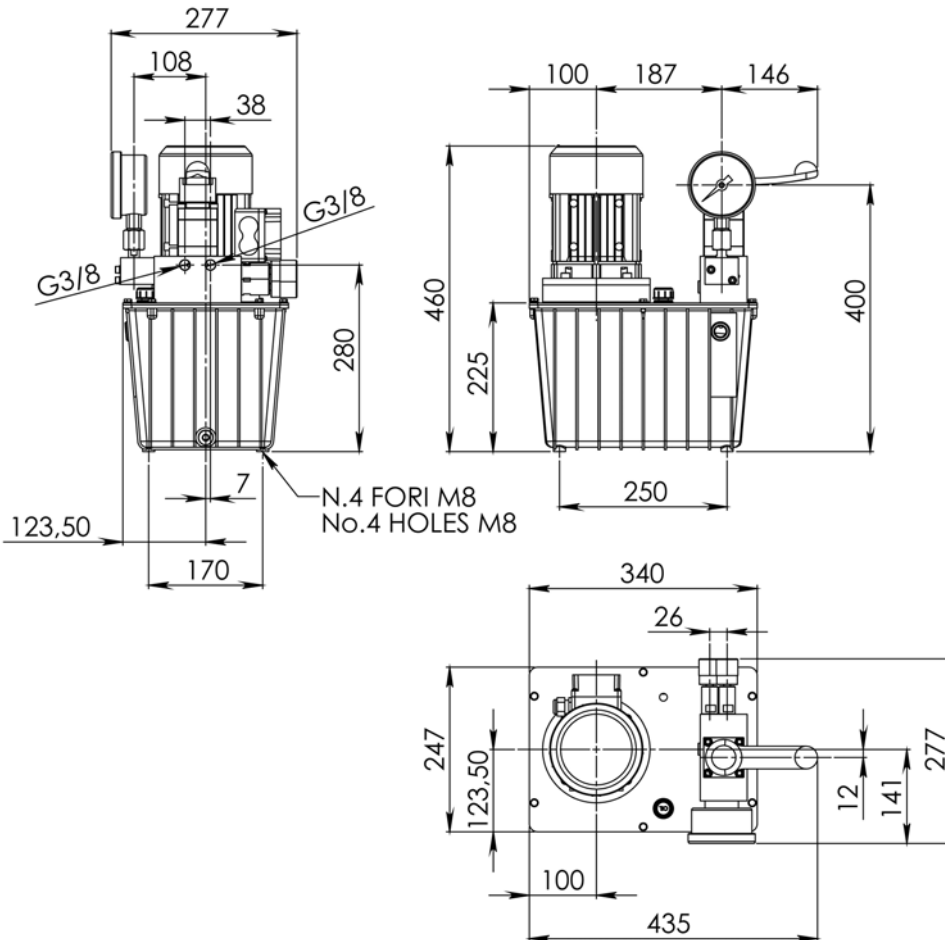
- 230 = 230V - 50Hz (0,92 kW) monofase / single-phase
- 400 = 230/400V - 50Hz (0,75 kW) trifase / three-phase

accessori
accessories

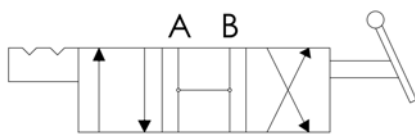
- TP = telaio di protezione
protective framework
- CD = comando a distanza
remote control
- SC = scambiatore di calore
heat exchangers
- LE = livello elettrico
electromagnetic level

Esempio di ordinazione di una centralina E208/M versione con distributore manuale Cetop3 tipo 4/3-HC, tensione 230V-50Hz monofase: **E208/M-4/3HC-230**
Ordering example of a E208/M with Cetop3 manual hand-lever valve 4/3-HC type with voltage 230V-50Hz single-phase:

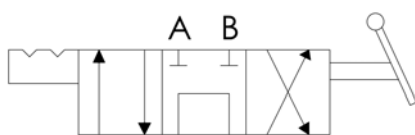
E208/M CON SERBATOIO DA LT. 10 / E208/M WITH 10 LTR. TANK



VALVOLE E208/M / E208/M VALVE TYPES



Tipo:
Type: **4/3-HC**



Tipo:
Type: **4/3-UC**

ACCESSORI / ACCESSORIES

MANOMETRI
PRESSURE GAUGES

420.0

PRESSOSTATI
PRESSURE SWITCHES

430.0

COMPONENTI IDRAULICI E PNEUMATICI
HYDRAULIC AND PNEUMATIC COMPONENTS

430.0 - 430.1

TELAIO DI PROTEZIONE (TP)

COMANDO A DISTANZA (CD)

- Comando a distanza con cavo da 3m.

SCAMBIATORE DI CALORE (SC)

- Riduce la temperatura di esercizio ed elimina il calore.
- Peso da aggiungere alla centralina Kg. 5.
- Non superare la portata e la pressione massima.

LIVELLO ELETTRICO (LE)

- Controlla il livello minimo dell'olio nel serbatoio ed invia un segnale elettrico a distanza che ferma la pompa.

PROTECTIVE FRAMEWORK (TP)

REMOTE CONTROL (CD)

- remote control with 3m. cable.

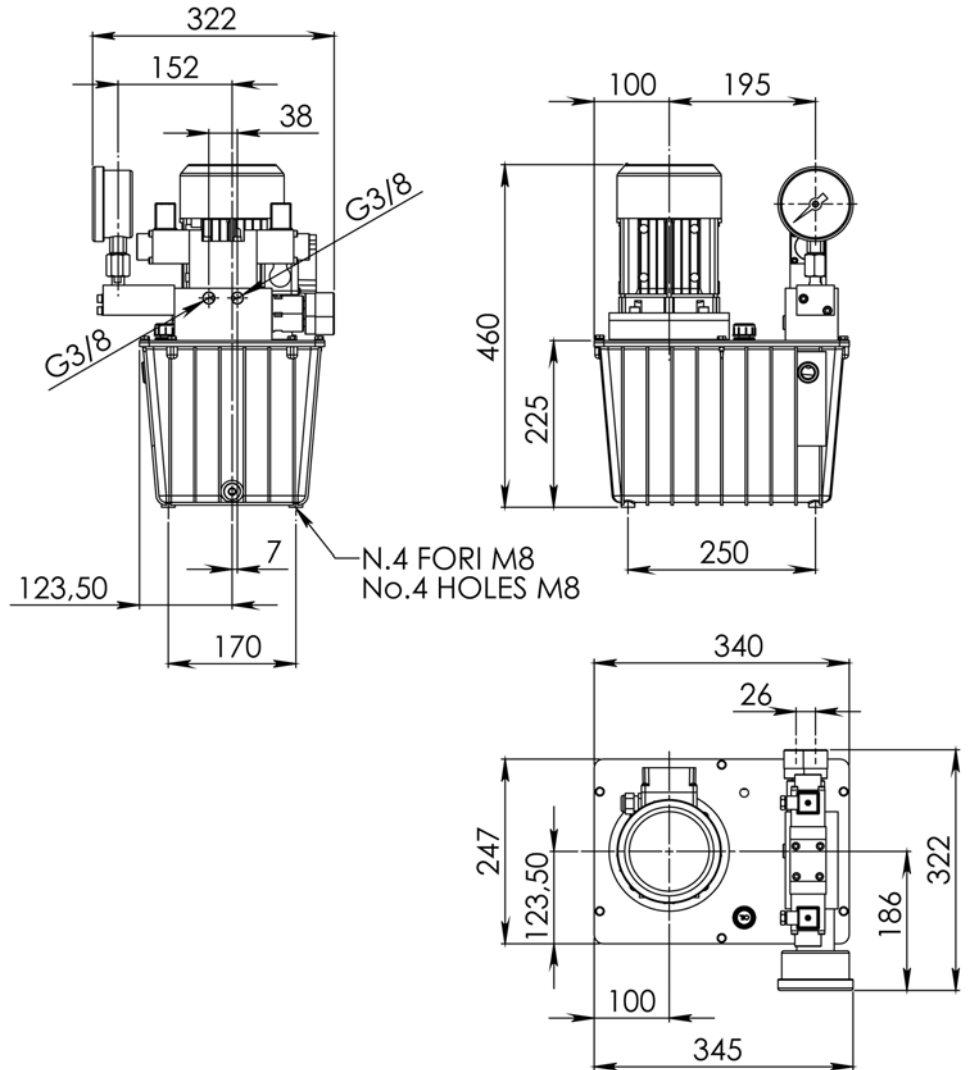
HEAT EXCHANGER (SC)

- Reduces the exercise temperature and remove s heat.
- Heat exchanger adds Kg. 5 to pump weight.
- Do not exceed maximum oil flow and pressure ratings.

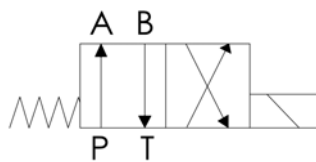
ELECTROMAGNETIC LEVEL (LE)

- It checks the minimum oil level in a tank, it sends an electric signal to a remote board for stopping the pump.

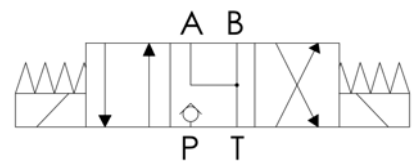
E208/A CON SERBATOIO DA LT. 10 / E208/A WITH 10 LTR. TANK



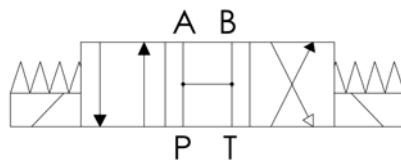
VALVOLE E208/A / E208/A VALVE TYPES



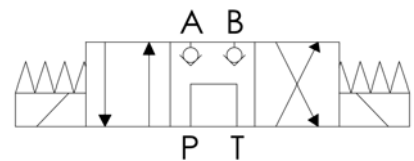
Tipo:
Type: **4/2-D**



Tipo:
Type: **4/3-J**



Tipo:
Type: **4/3-H**



Tipo:
Type: **4/3-U**