

▼ Da sinistra a destra: RCH-306, RCH-120, RCH-1003

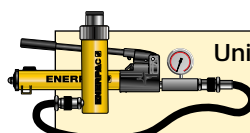


- Pistone forato per l'impiego sia in spinta che in trazione
- A semplice effetto, ritorno a molla
- La camicia centrale cromata, flottante per i modelli sopra 20 ton, aumenta la vita del prodotto
- Verniciatura a fuoco per aumentare la resistenza alla corrosione
- Corpo filettato per facilitare il fissaggio
- L' RCH-120 è completo di giunto rapido AR-630 da 1/4 NPTF
- I modelli RCH-121 ed RCH-1211 sono provvisti di una riduzione FZ-1630 ed un giunto AR-630. Tutti gli altri prevedono un giunto CR-400

▼ Cilindro a pistone forato RCH-1003 utilizzato in un'applicazione su un escavatore a benna trascinata.



## Versatilità nelle applicazioni di collaudo, manutenzione e tensionamento



### Unità idrauliche

Tutti i cilindri marcati con \* sono disponibili in sets completi di: pompa, portamanometro, tubo e giunti.

Pagina: 64



### Cilindri ultraleggeri in alluminio

Quando sono richiesti cilindri con un rapporto capacità-peso più elevato, la serie ultraleggera RACH rappresenta la scelta perfetta.

Pagina: 18



### Testine

La maggior parte dei cilindri della serie RCH sono forniti con testine lisce. Vedere la tabella nella pagina seguente per le testine optional filettate e le relative informazioni sulle dimensioni.

Pagina: 29

Forza cilindro	Corsa	Modello	Area effettiva cilindro	Capacità olio
ton. (kN)	(mm)		(cm <sup>2</sup> )	(cm <sup>3</sup> )
13 (125)	8	RCH-120	17,9	14
	42	RCH-121*	17,9	75
	42	RCH-1211	17,9	75
	76	RCH-123	17,9	136
20 (215)	49	RCH-202*	30,7	150
	155	RCH-206	30,7	476
30 (326)	64	RCH-302*	46,6	298
	155	RCH-306	46,6	722
60 (576)	76	RCH-603*	82,3	626
	153	RCH-606	82,3	1259
95 (931)	76	RCH-1003*	133,0	1011

\* Disponibile come set, vedere la nota in questa pagina

# Cilindri con pistone forato, a semplice effetto



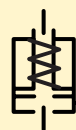
## Tubi flessibili

L'Enerpac offre una gamma completa di tubi flessibili di alta qualità per oleodinamica. Per assicurare dell'integrità del

Vostro sistema richiedete solo tubi originali Enerpac.

Pagina: 124

## Serie RCH



Forza:

**13-95 ton**

Corsa:

**8-155 mm**

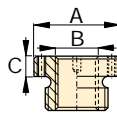
Diametro foro centrale:

**19,6 - 79,0 mm**

Pressione massima. di esercizio:

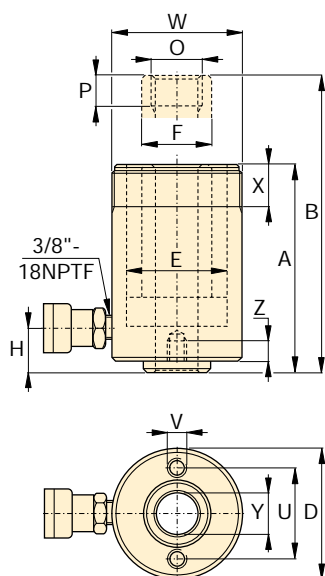
**700 bar**

Testine forate accessorie, bonificate					
Tipo di testina	Modello cilindro	Modello testina	Dimensioni testina (mm)		
			A	B	C
Forata filettata	RCH-202, 206	HP-2015	53	1" - 8	9
	RCH-302, 306	HP-3015	63	1 1/4" - 7	9
	RCH-603, 606	HP-5016	91	1 5/8" - 5 1/2	12
	RCH-1003	HP-10016	126	2 1/2" - 8	13

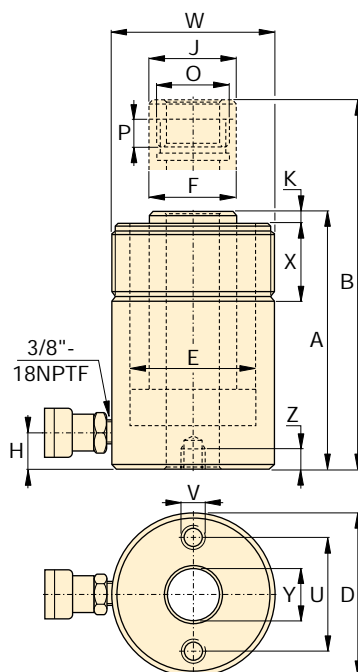


Tutti i modelli RCH (tranne RCH-120, RCH-1211) montano selle non filettate.

RCH-121 ed RCH-1211 sulla base del corpo hanno una sporgenza (47 mm, H = 6 mm)



Modelli da RCH-120 ad RCH-123



Modelli da RCH-202 ad RCH-1003

Dimensioni foro di montaggio sulla base (mm)			
Modello	Ø interasse fori U	Filettatura V	Profon. filettatura Z
RCH-120	50,8	5/16" - 18 UNC	9,0
RCH-121	-	-	-
RCH-1211	-	-	-
RCH-123	50,8	5/16" - 18 UNC	12,7
RCH-202	82,6	3/8" - 16 UNC	9,4
RCH-206	82,6	3/8" - 16 UNC	9,4
RCH-302	92,2	3/8" - 16 UNC	14,0
RCH-306	92,2	3/8" - 16 UNC	14,0
RCH-603	130,3	1/2" - 13 UNC	14,0
RCH-606	130,3	1/2" - 13 UNC	14,0
RCH-1003	177,8	5/8" - 11 UNC	19,0

Altezza corpo A (mm)	Altezza pistone esteso B (mm)	Ø esterno D (mm)	Ø alesaggio cilindro E (mm)	Ø stelo F (mm)	Distanza base - bocca mandata H (mm)	Ø testina J (mm)	Sporgenza testina - pistone K (mm)	Filettatura interna stelo O	Lunghezza filettatura stelo P (mm)	Filettatura corpo W (mm)	Lunghezza filettatura X (mm)	Ø foro centrale Y (mm)	Modello
55	63	69	54,1	35,1	9	-	-	3/4" - 16 UN	16	2 3/4" - 16	30	19,6	RCH-120
120	162	69	54,1	35,1	19	-	-	-	-	2 3/4" - 16	30	19,6	RCH-121*
120	162	69	54,1	35,1	19	-	-	3/4" - 16 UN	16	2 3/4" - 16	30	19,6	RCH-1211
184	260	69	54,1	35,1	19	-	-	-	-	2 3/4" - 16	30	19,6	RCH-123
162	211	98	73,1	54,1	19	54	9,7	1 9/16" - 16 UN	19	3 7/8" - 12	38	26,9	RCH-202*
306	461	98	73,1	54,1	25	54	9,7	1 9/16" - 16 UN	19	3 7/8" - 12	38	26,9	RCH-206
178	242	114	88,9	63,5	21	63	9,0	1 13/16" - 16 UN	22	4 1/2" - 12	42	33,3	RCH-302*
330	485	114	88,9	63,5	25	63	9,0	1 13/16" - 16 UN	22	4 1/2" - 12	42	33,3	RCH-306
247	323	159	123,9	91,9	31	91	12,0	2 3/4" - 16 UN	19	6 1/4" - 12	48	53,8	RCH-603*
323	476	159	123,9	91,9	31	91	12,0	2 3/4" - 16 UN	19	6 1/4" - 12	48	53,8	RCH-606
254	330	212	165,1	127,0	38	126	12,0	4" - 16 UN	25	8 3/8" - 12	60	79,0	RCH-1003*