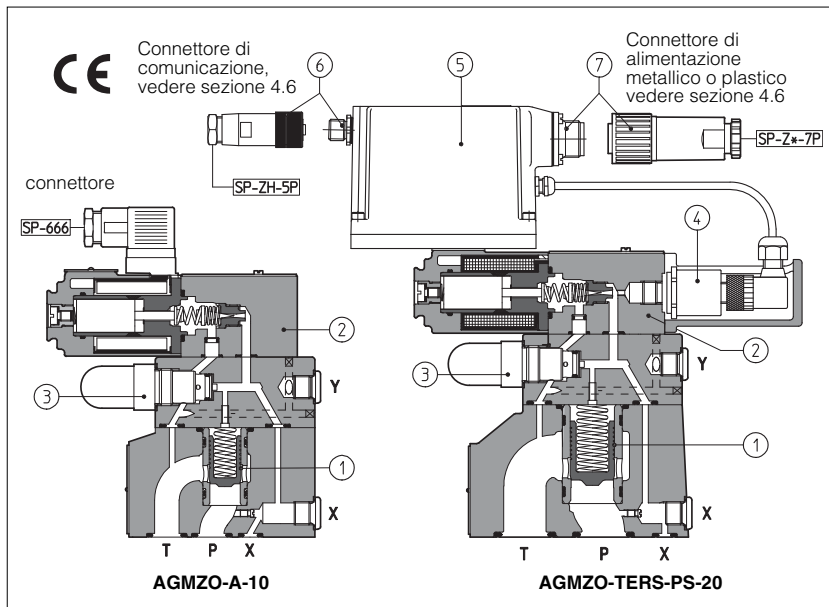


Valvole proporzionali di massima pressione tipo AGMZO

a due stadi, ISO 6264 dimensione 10, 20 e 32



AGMZO sono valvole proporzionali di massima pressione a attuatori, a doppio stadio con regolazione proporzionale ai segnali elettronici di riferimento. Operano abbinate a regolatori elettronici, vedere sezione 8, che alimentano la valvola con una corrente variabile in funzione del segnale di riferimento proveniente dall'unità di controllo macchina.

Sono disponibili in diverse versioni:

- -A, senza trasduttore di pressione.
- -AE, -AES, come -A più elettronica integrata ⑤, analogica (AE) o digitale (AES).
- -TERS con trasduttore di pressione ④ più elettronica digitale ⑤ in anello chiuso, integrati e preparati per superiori prestazioni statiche e dinamiche.
- -AERS come -TERS ma senza trasduttore di pressione integrato (predisposta per il collegamento del trasduttore di pressione remotato).

La pressione di pilotaggio all'attuatore ① è modulata dalla valvola proporzionale di massima pressione tipo RZMO ②, vedere tabella F007.

La valvola pilota ③ con regolazione manuale, viene installata come sicurezza per limitare il valore di pressione massima. L'elettronica integrata e la taratura effettuata in fabbrica assicurano una elevata funzionalità più intercambiabilità tra valvola e valvola e semplificano il cablaggio e l'installazione.

Le seguenti interfacce di comunicazione ⑥ sono disponibili per le versioni -AES, -TERS e -AERS:

- -PS, interfaccia di comunicazione seriale RS232. Il segnale di riferimento alla valvola è previsto con comandi analogici inviati al connettore 7 (o 12) pin ⑦.
- -BC, interfaccia CANbus
- -BP, interfaccia PROFIBUS-DP

Nelle interfacce tipo -BC e -BP il segnale di riferimento alle valvole è fornito via fieldbus. Durante lo start-up o la manutenzione, le valvole possono essere azionate con segnali analogici inviati al connettore 7 (o 12) pin ⑧.

Le bobine sono incapsulate in plastica (classe di isolamento H) e le valvole sono resistenti alle vibrazioni, agli urti e all'esposizione agli agenti atmosferici. Superficie di attacco: ISO 6264 dim. 10, 20 e 32.

Portata massima: 200, 400, 600 l/min
Pressione massima: 315 bar.

1 SIGLA DI DESIGNAZIONE

AGMZO - TERS - PS - 10 / 315 / * ** / *

Valvole proporzionali di massima pressione

- A** = senza trasduttore integrato
- AE** = come A più elettronica integrata
- AES** = come A più elettronica digitale integrata
- TERS** = con elettronica digitale integrata e trasduttore di pressione
- AERS** = come TERS ma con trasduttore di pressione remotato (da ordinare separatamente, vedere tab. G460)

Interfacce di comunicazione (solo per AES, TERS e AERS)

- PS** = seriale RS232
- BC** = CANbus
- BP** = PROFIBUS-DP

Dimensioni:
10, 20, 32

Campo di regolazione:
50 = 50 bar (non per -TERS e -AERS)
100 = 100 bar

210 = 210 bar
315 = 315 bar

Fluidi sintetici
WG = acqua-glicole
PE = esteri fosforici

Numero di serie

Opzioni, vedere sezione 4:

E = pilotaggio esterno

Y = drenaggio esterno

per versione -A:
6 = con bobina 6 V_{dc} invece della bobina standard 12V_{dc}

18 = con bobina 18 V_{dc} invece della bobina standard 12V_{dc}

per versione -AE:

I = riferimento in corrente (4÷20 mA)

Q = segnale di abilitazione

per versioni -AES, -TERS, -AERS:

I' = riferimento in corrente 4÷20 mA (solo per versione TERS)

Z = doppia alimentazione, abilitazione e fault (connettore 12 pin)

C = trasduttore di pressione remotato con retroazione in corrente 4÷20 mA (solo per versioni AERS)

2 CARATTERISTICHE IDRAULICHE (con olio minerale ISO VG 46 a 50°C)

Simboli idraulici			
Modello valvola	AGMZO-A	AGMZO-AE, AGMZO-AES	AGMZO-TERS, AGMZO-AERS
Dimensione	10	20	32
Pressione massima regolabile [bar]	50; 100; 210; 315		
Pressione minima regolabile (Q = 25 l/min) [bar]	7	6	5,5
Pressione massima alla bocca P [bar]	315		
Pressione massima alla bocca T [bar]	210		
Portata massima [l/min]	200	400	600
Tempo di risposta 0 - 100% della variazione segnale (dipende dall'installazione) - vedere sezione 6.4 [ms]	120	135	150
Isteresi [% della massima pressione]	≤ 2		
Linearità [% della massima pressione]	≤ 3		
Ripetibilità [% della massima pressione]	≤ 2		
Deriva termica (versione -TERS)	spostamento dello zero < 1% a ΔT = 40°C		

Le caratteristiche tipiche sopra riportate, sono riferite a valvole abbinate a regolatori elettronici Atos, vedere sezione 8.

3 CARATTERISTICHE PRINCIPALI DELLE VALVOLE PROPORZIONALI DI MASSIMA PRESSIONE TIPO AGMZO

Posizione d'installazione	Qualsiasi posizione
Stato superficie di attacco	Indice di rugosità $\sqrt{0.4}$, rapporto di planarità 0,01/100 (ISO 1101)
Temperatura ambiente	-20°C ÷ +70°C per versione -A; -20°C ÷ +60°C per versioni -AE e -AES; -20°C ÷ +50°C per -TERS e -AERS
Fluido	olio idraulico secondo DIN 51524 ... 535 per altri fluidi, vedere sezione [1]
Viscosità raccomandata	15 ÷ 100 mm ² /s a 40°C (ISO VG 15÷100)
Classe di contaminazione del fluido	ISO 18/15 ottenuto con filtri in linea da 10 µm e $\beta_{10} \geq 75$ (raccomandato)
Temperatura del fluido	-20°C +60°C (guarnizioni standard e /WG) -20°C +80°C (guarnizioni /PE)

3.1 Caratteristiche elettriche

Resistenza R della bobina a 20°C	3 ÷ 3,3 Ω per bobina standard 12 V _{DC} ; 2 ÷ 2,2 Ω per bobina 6 V _{DC} ; 13 ÷ 13,4 Ω per bobina 18 V _{DC}
Corrente massima al solenoide	2,6 A per bobina standard 12 V _{DC} ; 3,25 A per bobina 6 V _{DC} ; 1,5 A per bobina 18 V _{DC}
Potenza massima	40 Watt
Grado di protezione (CEI EN-60529)	IP65 per versione -A; IP65-67 per versioni -AE, -TERS e AERS, dipende dal tipo di connettore (vedere sezione 4.6)
Fattore di utilizzo	Utilizzo continuativo (ED=100%)

4 ELETTRONICHE INTEGRATE: OPZIONI E CABLAGGIO

4.1 Opzione /I

Prevede i segnali di riferimento e retroazione in corrente 4÷20 mA invece dello standard 0÷10 V. Viene normalmente utilizzata in caso di lunga distanza tra l'unità di controllo macchina e la valvola o in caso il riferimento possa essere affetto da disturbi elettrici. In caso di rottura del cavo del segnale di riferimento, il funzionamento della valvola viene disabilitato.

4.2 Opzione /Q

Opzione di sicurezza che prevede la possibilità di abilitare o disabilitare il funzionamento della valvola senza interrompere l'alimentazione elettrica.

4.3 Opzione /Z

Opzione di sicurezza, specifica per le interfacce di comunicazione -BC e -BP, che prevede due alimentazioni elettriche separate per i circuiti elettronici digitali e per lo stadio di alimentazione del solenoide. Sono disponibili inoltre i segnali di abilitazione e di fault. L'opzione /Z permette di interrompere il funzionamento della valvola, togliendo l'alimentazione al solenoide (ad esempio in caso di emergenza, come previsto dalle Normative Europee EN954-1 per i componenti con classe di sicurezza 2), mantenendo alimentati i circuiti elettronici digitali, evitando in questo modo di provocare una possibile condizione di fault del controllo fieldbus della macchina.

Per le connessioni elettriche, vedere tab. G115 e G205.

4.4 Opzione /C

L'elettronica della valvola è predisposta per ricevere 4÷20 mA come segnale di retroazione dal trasduttore di pressione remotato, invece dello standard 0÷10 V.

4.5 Collegamenti delle elettroniche integrate

Per i collegamenti elettrici devono essere previsti cavi schermati: lo schermo deve essere connesso allo zero dell'alimentazione **sul lato generatore**, vedere tab. F003

CONNETTORE ALIMENTAZIONE				
PIN	DESCRIZIONE SEGNALE	-AE, -AES, -TERS, -AERS	-AE/I, -TERS/I, -AERS/I	-AE/Q
A	Alimentazione 24 V _{DC}	Stabilizzata: +24V _{DC}		
B	Alimentazione zero	Filtrata e raddrizzata: $V_{RMS} = 21 \div 33$ (ripple max 2V _{pp})		
C	Riferimento zero	Riferimento 0 V _{DC}	Riferimento 0 V _{DC}	Segnale abilit. per funz. normale 9 ÷ 24 V _{DC}
D	Riferimento +	0 ÷ 10 V _{DC}	4 ÷ 20 mA	0 ÷ 10 V
E	Riferimento -			
F	Monitor corrente di lavoro (per -AE, -AES) pressione regolata (per -TERS, -AERS)	0 ÷ 10 V riferito al pin C (segnale 0 V _{DC}) 1V = 1A 1V = 10% della pressione regolata	0 ÷ 5 V (-AE/I) 4 ÷ 20 mA (-TERS/I, -AERS/I) 1V = 1A 4 ÷ 20 mA = 0÷100% della pressione regolata	0 ÷ 5 V riferito al pin B (segnale 0 V _{DC}) 1V = 1A -
G	Terra	Collegare solo quando l'alimentazione non è conforme a VDE 0551 (CEI 14/6)		

CONNETTORI DI COMUNICAZIONE (-AES, -TERS, -AERS)				
Opzione di comunicazione	-PS (RS232) connettore maschio	-BC (CAN Bus) connettore maschio	-BP (PROFIBUS-DP) connettore femmina (reverse key)	
Numero PIN Descrizione segnale	1	NC Non connesso	CAN_SHLD Schermo	+5V Tensione di terminazione
	2	NC Non connesso	NC Non connesso	LINE -A Linea bus (segnale alto)
	3	RS_GND Segnale zero per le linee dati	CAN_GND Segnale zero per le linee dati	DGND Segnale zero per le linee dati / tensione di terminazione
	4	RS_RX Linea di ricezione dati della valvola	CAN_H Linea bus (segnale alto)	LINE-B Linea bus (segnale basso)
	5	RS_TX Linea di trasmissione dati della valvola	CAN_L Linea bus (segnale basso)	SHIELD Schermo

CONNETTORE TRASDUTTORE DI PRESSIONE (-AERS) vedere sezione [7]		
PIN	versione standard	opzione /C
1	Segnale di pressione	Segnale di pressione
2	Riservato (da non connettere)	Riservato (da non connettere)
3	Alimentazione	Alimentazione
4	GND	Riservato (da non connettere)

Note:

- i segnali elettrici (es. segnali di retroazione) elaborati dall'elettronica della valvola non devono essere utilizzati per disabilitare/interrompere le funzioni di sicurezza della macchina. Ciò è in accordo con gli Standard Europei (requisiti di sicurezza dei sistemi e componenti con tecnologia a fluido - idraulica, EN 982).
- le note con le informazioni basilari per la messa in servizio e avviamento, sono sempre fornite con i relativi componenti, insieme alle tabelle tecniche specifiche.

4.6 Sigle di designazione dei connettori di alimentazione e comunicazione

VERSIONE VALVOLA	-A	-AE, -AES, -TERS, -AERS		-AES/Z, -TERS/Z, -AERS/Z	-RS232 (-PS) O CANBUS (-BC)	PROFIBUS (-BP)	TRASDUTTORE DI PRESSIONE solo per AERS
CODICE CONNETTORE	SP-666	SP-ZH-7P (1)	SP-ZM-7P (1)	SP-ZH-12P (1)	SP-ZH-5P (1)	SP-ZH-5P/BP (1)	SP-ZH-4P-M8/5 (1)(2)
GRADO DI PROTEZIONE	IP65	IP67	IP67	IP65	IP67	IP67	IP67

(1) da ordinare separatamente (2) Connettore M8 assemblato con cavo lungo 5 m

5 DISPOSITIVI DI PROGRAMMAZIONE

I parametri funzionali delle valvole digitali, come polarizzazione, scala, rampa, e linearizzazione della caratteristica di regolazione, possono essere facilmente impostati ed ottimizzati mediante l'interfaccia grafica, prevista dai seguenti software di programmazione, utilizzabili con PC standard:

KIT-E-SW-PS per elettroniche con interfaccia RS232 (opzione -PS)

KIT-E-SW-PS-TERS solo per elettroniche -TERS-PS - versione semplificata del KIT-E-SW-PS solo con regolazione della polarizzazione e scala.

KIT-E-SW-PS-TERS/U come KIT-E-SW-PS-TERS con interfaccia USB-seriale

KIT-E-SW-BC per elettroniche con interfaccia CANbus (opzione -BC)

KIT-E-SW-BP per elettroniche con interfaccia PROFIBUS-DP (opzione -BP)

vedere tab. G500 per informazioni complete circa i kit di programmazione ed i requisiti minimi del PC.

Solo per le opzioni di comunicazione -BC e -BP, i parametri funzionali possono essere alternativamente impostati via fieldbus, attraverso l'unità di controllo macchina, utilizzando il protocollo di comunicazione standard implementato da Atos.

Le istruzioni operative da implementare nei protocolli standard (DS301V4.02, DSP408 per CANbus e DPVO per PROFIBUS-DP) sono descritte nel manuale di utilizzo MAN-S-BC (per opzione -BC) e MAN-S-BP (per opzione -BP) forniti assieme ai relativi kit di programmazione.

I kit di programmazione sopra indicati devono essere ordinati separatamente.

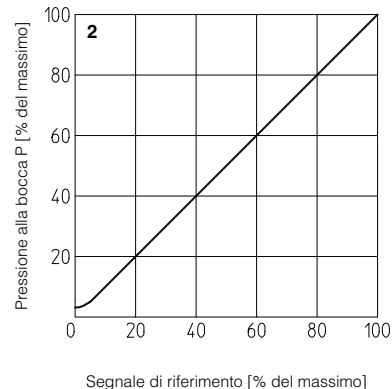
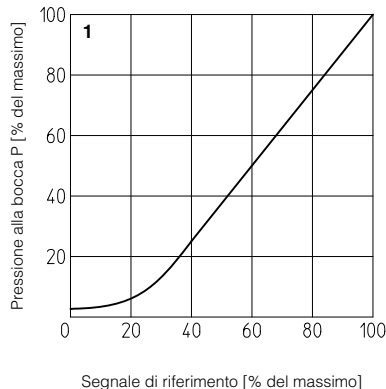
6 DIAGRAMMI (rilevati con olio minerale ISO VG 46 a 50°C)

6.1 Diagrammi di regolazione
con portata $Q = 50$ l/min

- 1** = AGMZO-A, AGMZO-AE, AGMZO-AES
2 = AGMZO-TERS, AGMZO-AERS

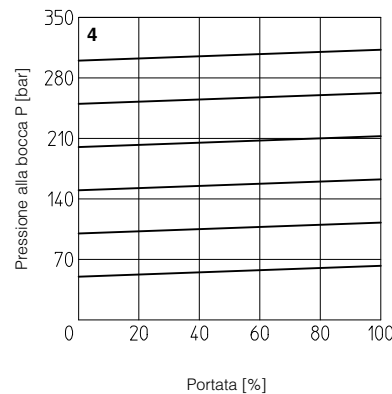
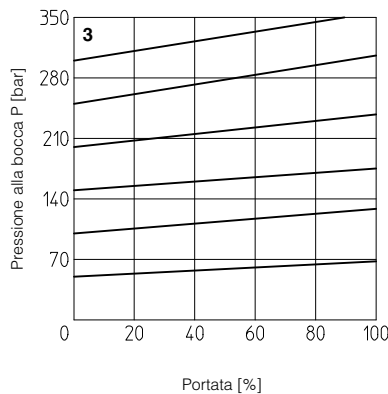
Note:

- 1) Per valvole con elettronica digitale, la caratteristica di regolazione può essere modificata impostando i parametri software interni, vedere tab. G500.
2) Per le versioni -A, -AE e -AES la presenza di contropressione sulla bocca T può alterare la regolazione della pressione effettiva.



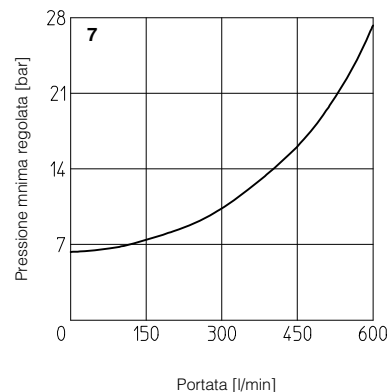
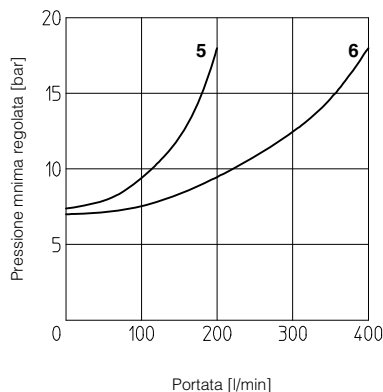
6.2 Diagrammi pressione/portata
con segnale di riferimento impostato a $Q = 50$ l/min

- 3** = AGMZO-A, AGMZO-AE, AGMZO-AES
4 = AGMZO-TERS, AGMZO-AERS



6.3 Diagrammi pressione minima/portata
con segnale di riferimento nullo

- 5** = AGMZO-*-10
6 = AGMZO-*-20
7 = AGMZO-*-32

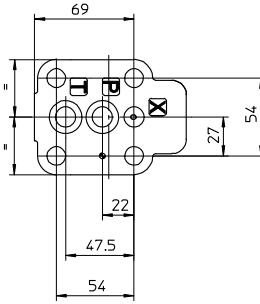


6.4 Tempi di risposta

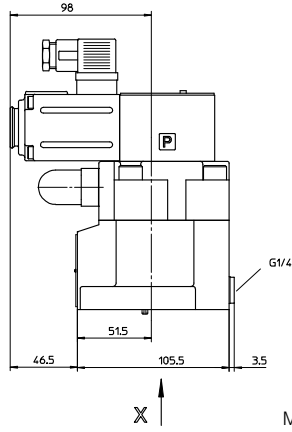
I tempi di risposta in sezione 2 sono da considerare valori medi.

Il controllo integrato in anello chiuso delle valvole -TERS e -AERS è influenzato dalla rigidità del circuito idraulico: maggiore è la rigidità del circuito e migliori sono le prestazioni. Le prestazioni dinamiche delle valvole possono essere ottimizzate in base alle caratteristiche di rigidità del circuito idraulico, impostando i parametri software interni. Questa regolazione risulta particolarmente utile in caso di circuiti con accumulatori e/o con elevati volumi del fluido e/o in presenza di tubazioni particolarmente lunghe.

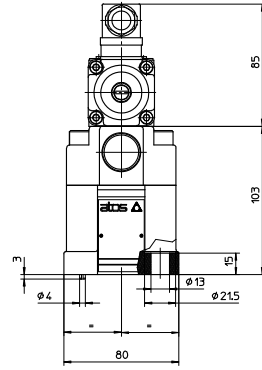
ISO 6264: 2007
Superficie di montaggio: 6264-06-09-0-97
 Viti di fissaggio:
 4 viti TCEI M12x35 classe 12.9
 Guarnizioni: 2 OR 123, 1 OR 109
 Bocche P, T: $\varnothing = 14$ mm
 Bocca X: $\varnothing = 3,2$ mm



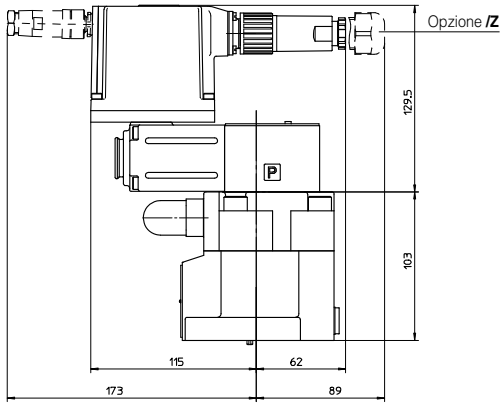
AGMZO-A-10



Massa: 6,1 Kg

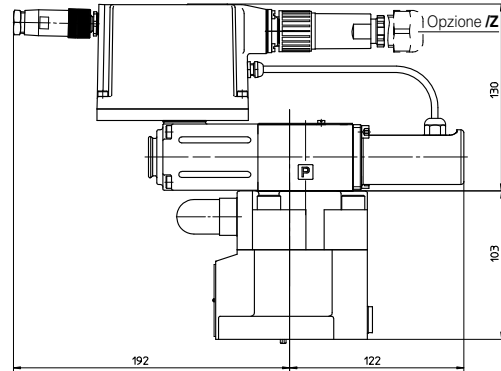


AGMZO-AE-10 (-AES-⁺ linea tratteggiata)



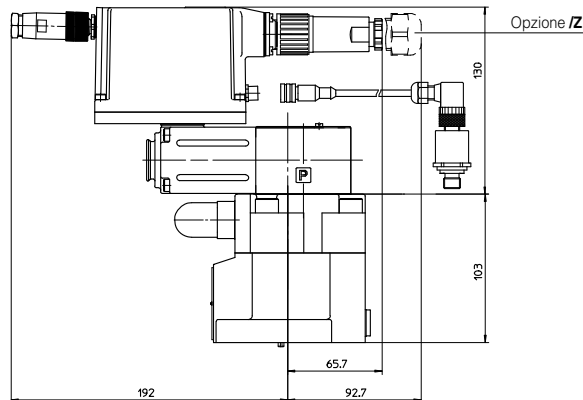
Massa: 6,7 Kg

AGMZO-TERS-10



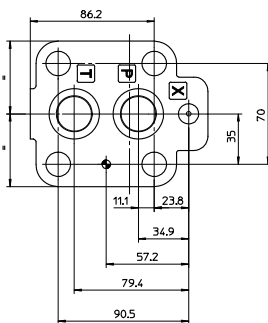
Massa: 7 Kg

AGMZO-AERS-10

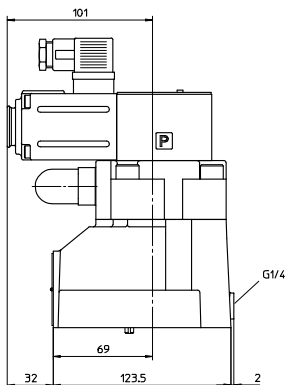


Massa: 6,8 Kg

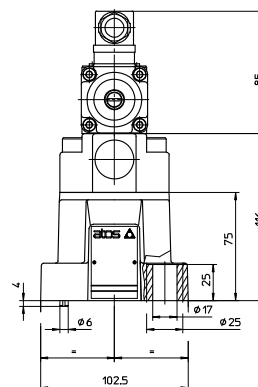
ISO 6264: 2007
Superficie di montaggio: 6264-08-13-0-97
 Viti di fissaggio:
 4 viti TCEI M16x50 classe 12.9
 Guarnizioni: 2 OR 4112, 1 OR 109
 Bocche P, T: $\varnothing = 24$ mm
 Bocca X: $\varnothing = 3,2$ mm



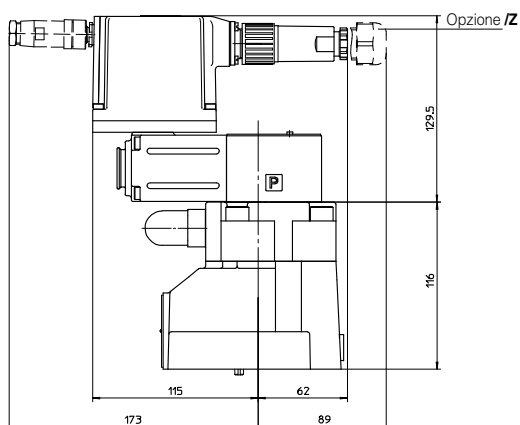
AGMZO-A-20



Massa: 9,7 Kg

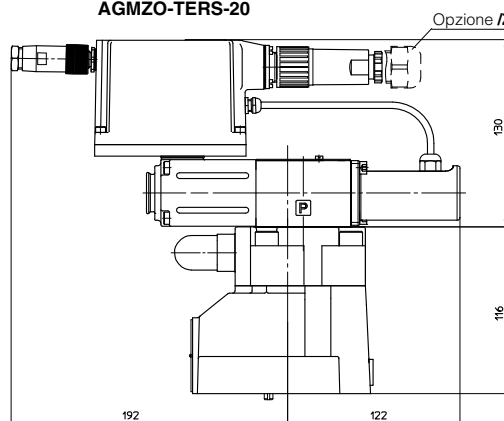


AGMZO-AE-20 (-AES* linea tratteggiata)



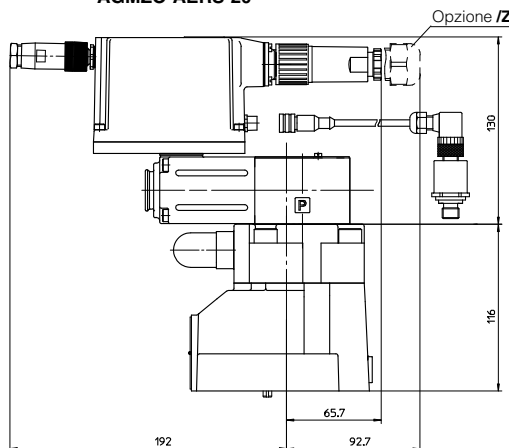
Massa: 10,3 Kg

AGMZO-TERS-20



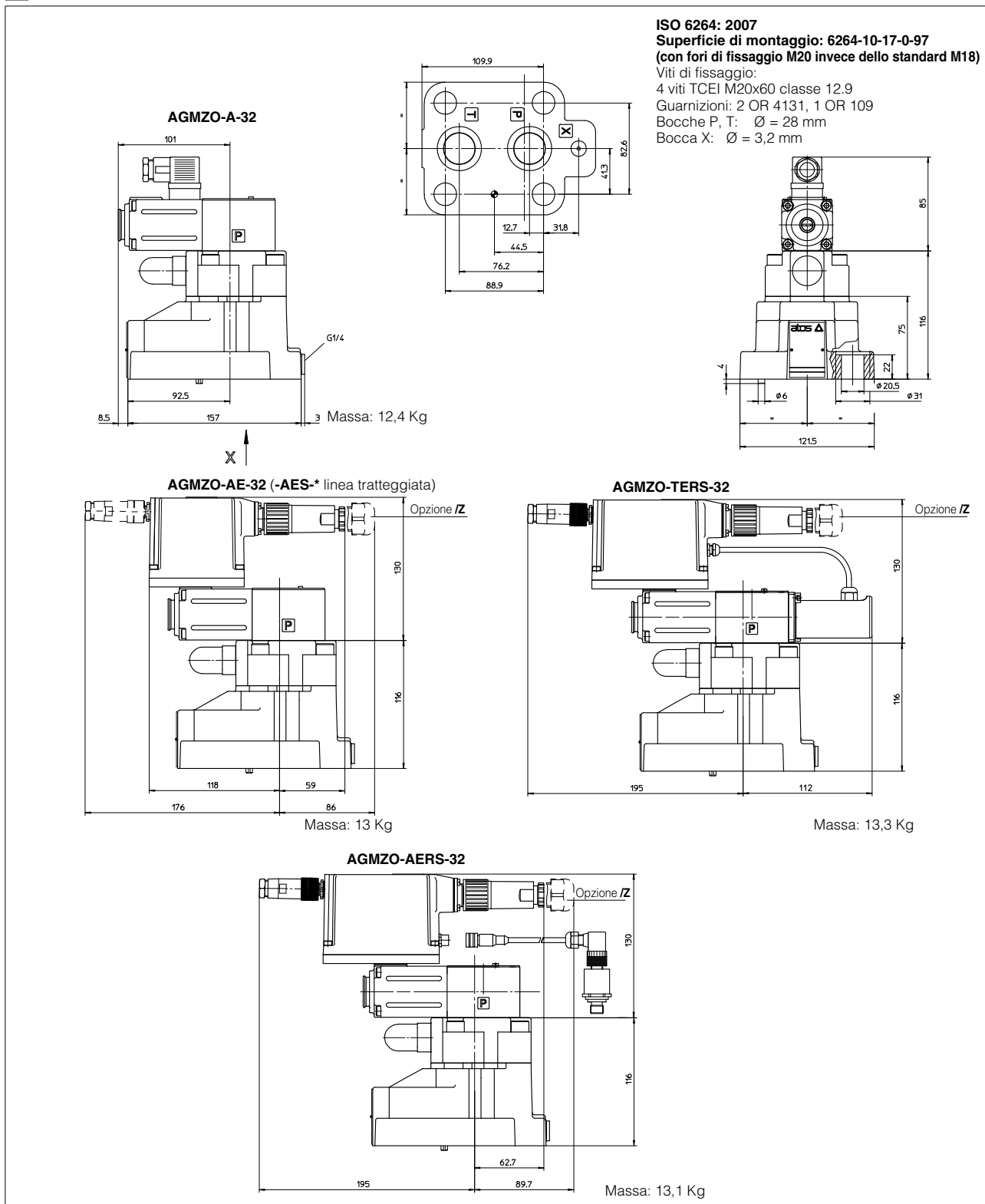
Massa: 10,6 Kg

AGMZO-AERS-20



Massa: 10,4 Kg

9 DIMENSIONI DI INSTALLAZIONE di AGMZO-*32 [mm]



10 REGOLATORI ELETTRONICI PER AGMZO

Versione valvola	-A				-AE	-AES	-TERS	-AERS
Modello regolatore	E-MI-AC-01F	E-BM-AC-01F	E-ME-AC-01F	E-RP-AC-01F	E-RI-AE	E-RI-AES	E-RI-TERS	E-RI-AERS
Tabelle tecniche	G010	G025	G035	G100	G110	G115	G205	

Per informazioni complete riguardo le caratteristiche dei regolatori e le relative opzioni, vedere le tabelle tecniche sopra specificate.

11 PIASTRE DI ATTACCO

Dim.	Modello	Esecuzione	Filettature Gas			\varnothing Lamature [mm]			Massa [kg]
			P	T	X	P	T	X	
10	BA-306	Attacchi P, T, X inferiori	1/2"	3/4"	1/4"	30	36,5	21,5	1,5
20	BA-406	Attacchi P, T, X inferiori	3/4"	3/4"	1/4"	36,5	36,5	21,5	3,5
	BA-506	Attacchi P, T, X inferiori	1"	1"	1/4"	46	46	21,5	3,5
32	BA-706	Attacchi P, T, X inferiori	1 1/2"	1 1/2"	1/4"	63,5	63,5	21,5	6

Le piastre vengono fornite con 4 viti di fissaggio. Per ulteriori dettagli, vedere tab. K280.