

**COMPONENTI PER L'AUTOMAZIONE PNEUMATICA**



**PNEUMAX NEWS 53  
VALVOLE ED ELETTROVALVOLE  
AD OTTURATORE  
IN TECNOPOLIMERO - G 1"**





## Generalità

La nuova serie di valvole ed elettrovalvole ad otturatore G1" è l'evoluzione dell'ormai collaudata versione in Zama e della versione G1/2" - 3/4" serie T772 e T773 in tecnopolimero. Anche per questa versione, la caratteristica principale è il materiale termoplastico ad alta resistenza col quale sono stampati i componenti. Questo ha permesso di ottenere un prodotto esteticamente gradevole, con pesi sensibilmente ridotti rispetto alla versione standard e soprattutto una diminuzione di prezzo.

Come per le versioni da 1/2" e 3/4" le modifiche apportate, sono di carattere tecnico e funzionale, a partire dall'utilizzo di una membrana a rotolamento al posto del pistone tradizionale, eliminando attriti e l'usura della guarnizione. Ad esclusione della versione per vuoto autoalimentato normalmente aperta, è prevista sul pistone una guarnizione supplementare che isola la connessione 3 dalla membrana, migliorando la funzionalità della valvola e permettendo di avere le versioni per aria N.A. (non disponibili nelle versioni in Zama).

Per le versioni con microsolenoidi ad alimentazione interna o esterna, è disponibile un sistema di scarico rapido, inglobato nell'operatore, che riduce di oltre l'80% i tempi di risposta di riposizionamento della valvola.

Le meccaniche dell'elettrovalvola di azionamento sono la MP per le versioni per aria e per vuoto alimentazione esterna e MV per le versioni vuoto autoalimentate (differiscono dalle M2 e M2/V, utilizzate sulle valvole in Zama, per le viti di fissaggio, autofilettanti per plastica).

Sono disponibili poi versioni bistabili, sia per aria che per vuoto, sulle quali, al posto della meccanica di azionamento standard, è montata un'elettrovalvola 3/2 Solenoide-Solenoide completa di micropiloti da 15mm da 24V DC (cod. N331.0A).

**I codici di ordinazione sono relativi alle elettrovalvole con meccaniche "MP" o "MV" montate. Gli avvolgimenti sono esclusi e vanno ordinati a parte (vedi Serie 300, Sezione 1, Catalogo Generale), ad eccezione per le versioni bistabili già complete di avvolgimenti 24V DC (N331.0A).**

Sono inoltre disponibili avvolgimenti omologati  (vedi Serie 300, Sezione 1, Catalogo Generale).

## Caratteristiche costruttive

Corpo, operatore e fondello	Materiale termoplastico ad alta resistenza
Guarnizioni e otturatori	Gomma nitrilica (NBR) antiolio
Pistone e perno di guida	Resina acetaleca
Molle	Acciaio inox AISI 302
Membrana	Gomma telata in miscela nitrilica (NBR) antiolio

## Uso e manutenzione

Queste valvole ed elettrovalvole hanno una vita media di circa 10 ÷ 15 milioni di cicli in condizioni di impiego ottimali. Non è necessaria lubrificazione per il buon funzionamento ma si consiglia una buona filtrazione per impedire l'accumulo di sporco interno.

Controllare che le condizioni di impiego siano coerenti con i limiti indicati, pressione, temperatura, ecc. Si abbia cura di proteggere le bocche di scarico delle valvole in presenza di sporco e polvere. Per questi prodotti, per tecnica costruttiva e per il particolare impiego, non è prevista alcuna manutenzione con sostituzioni di parti di valvola. Quando necessario si può procedere ad una sommaria pulizia interna rimuovendo con la cura necessaria eventuali accumuli di sporco. Quando nelle elettrovalvole si utilizza la versione con autoalimentazione, sia per aria che per vuoto, si faccia attenzione affinché l'utilizzo non sia mai, come portata, uguale all'alimentazione, poiché in questo caso mancherebbe la pressione (o la depressione) sufficiente per il pilotaggio. Questo si verifica normalmente sulle valvole ad otturatore in quanto non hanno la posizione di centri chiusi ed un pilotaggio insufficiente porterebbe il sistema in scarico dalla bocca 3. In questo caso passare alla versione con pilotaggio esterno.

### Collegamenti delle valvole per ARIA :

NORMALMENTE CHIUSA : 1 = ALIMENTAZIONE  
2 = UTILIZZO  
3 = SCARICO

NORMALMENTE APERTA : 1 = SCARICO  
2 = UTILIZZO  
3 = ALIMENTAZIONE

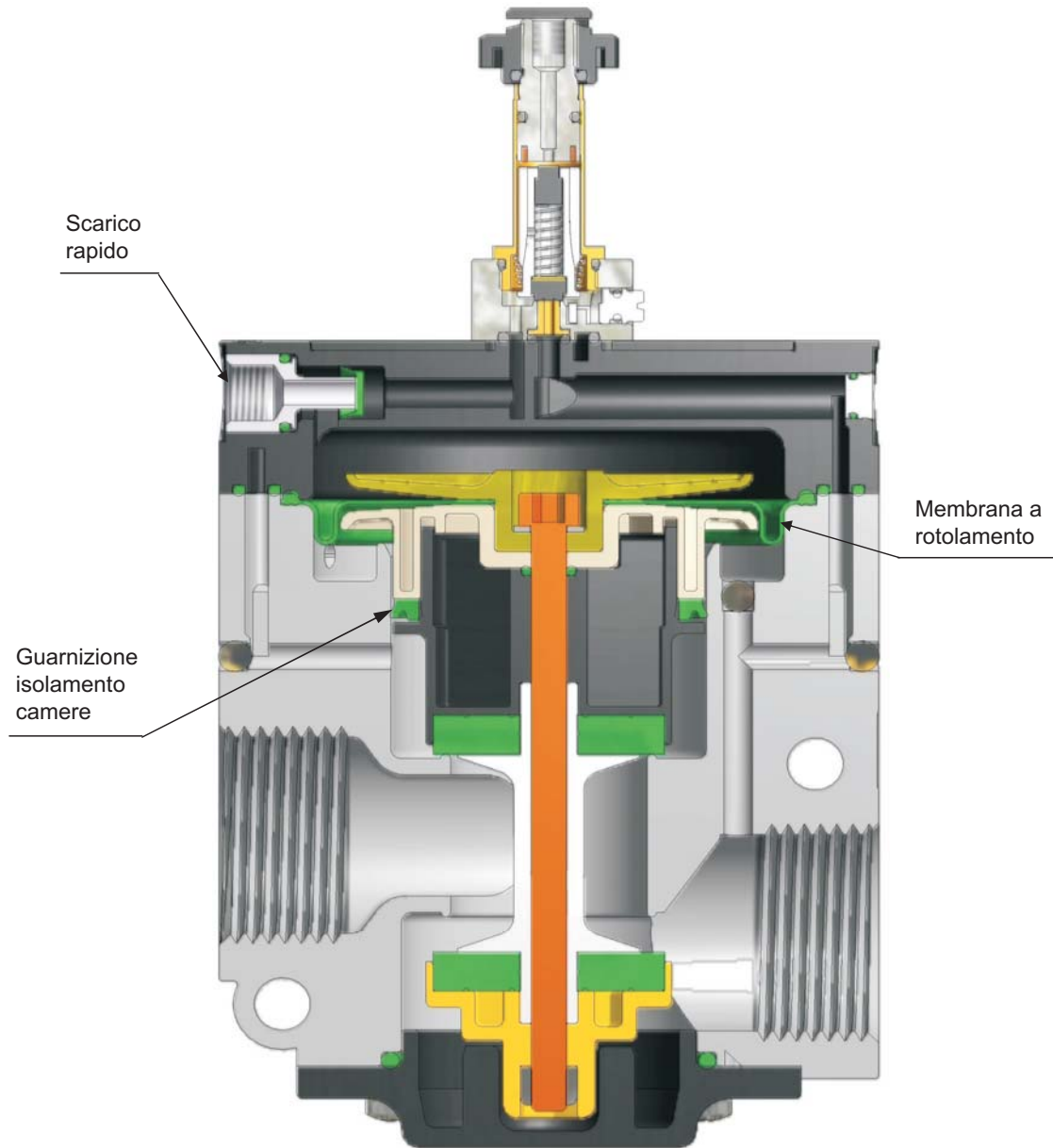
### Collegamenti delle valvole per VUOTO :

NORMALMENTE CHIUSA AUTOALIMENTATA 1 = SCARICO  
NORMALMENTE APERTA ALIMENTAZIONE ESTERNA 2 = UTILIZZO  
3 = POMPA

NORMALMENTE APERTA AUTOALIMENTATA 1 = POMPA  
NORMALMENTE CHIUSA ALIMENTAZIONE ESTERNA 2 = UTILIZZO  
3 = SCARICO

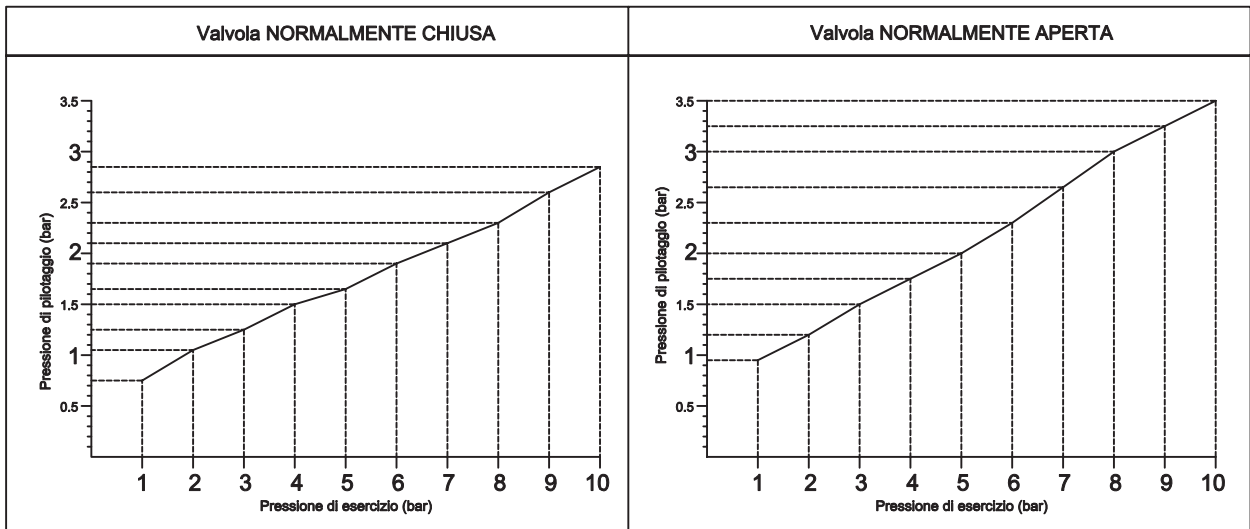
Schema

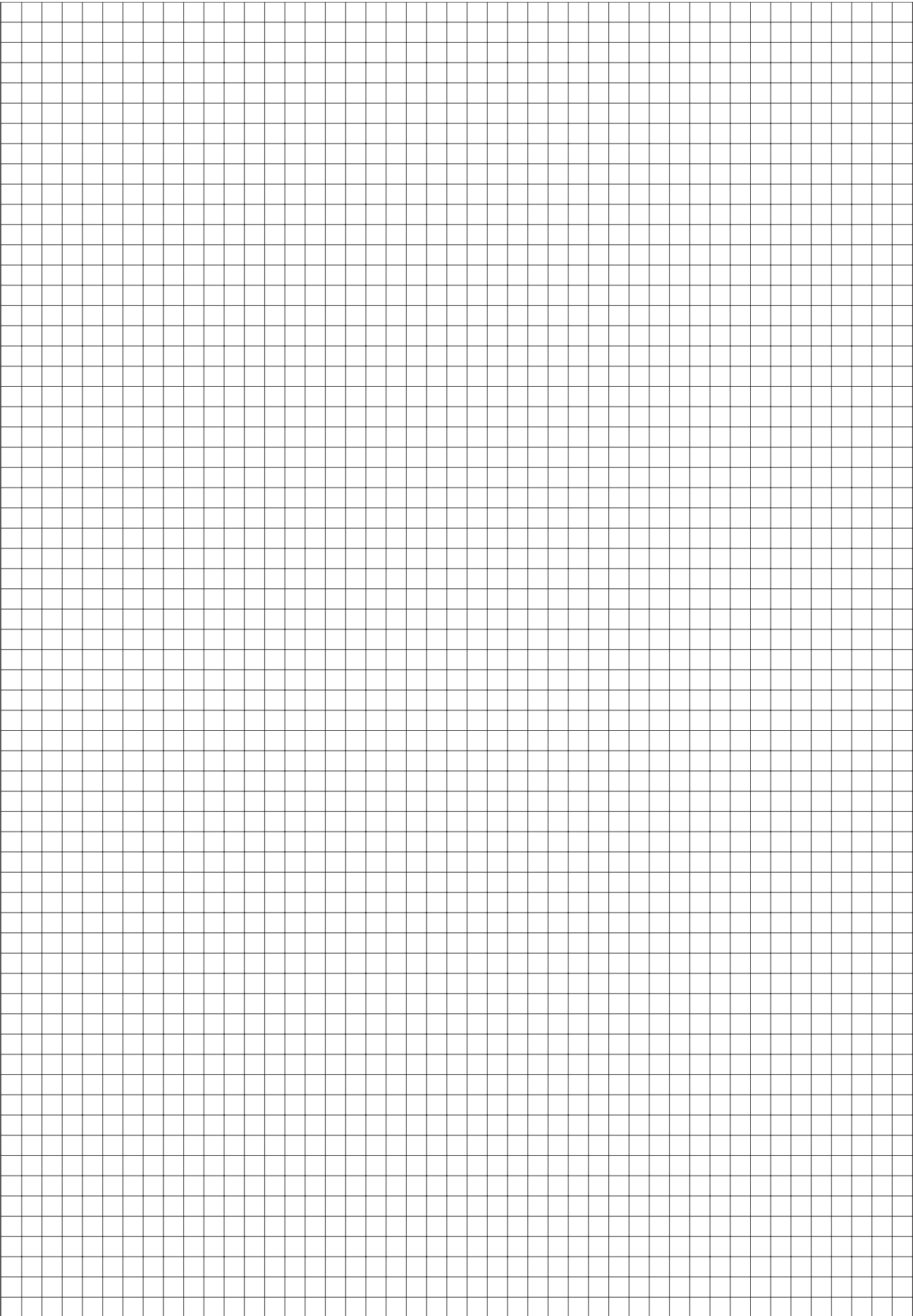
3/2



Curve Pressione

**CURVE PRESSIONE MINIMA DI FUNZIONAMENTO**  
Versioni PNEUMATICO/MOLLA e SOLENOIDE ALIMENTAZIONE ESTERNA



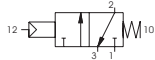


**Valvola  
Pneumatico molla**

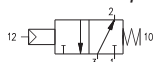
Codice di ordinazione

**T771.32.11.1**

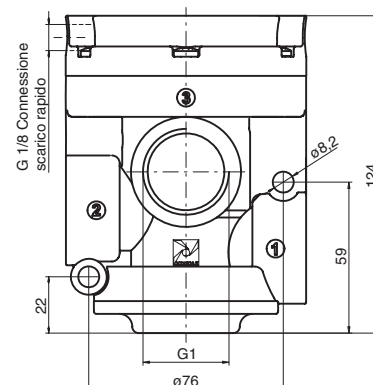
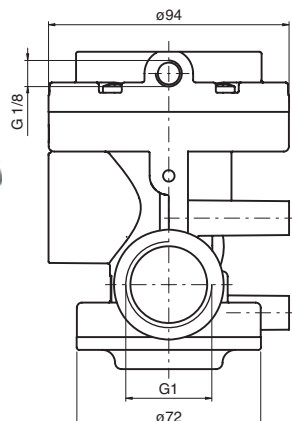
*Normalmente chiusa*



*Normalmente aperta*



Peso gr. 480

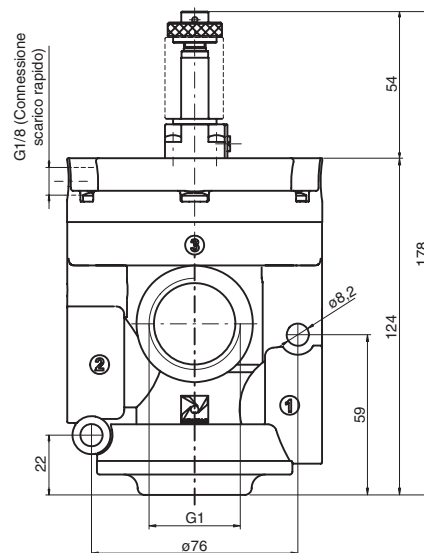
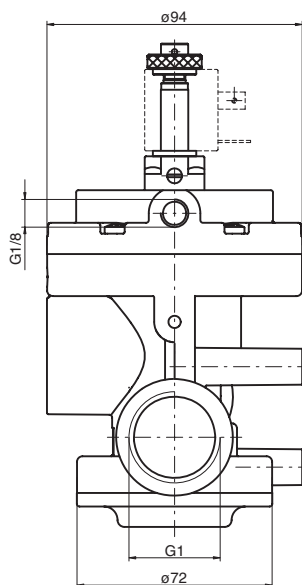


Pressione minima di funzionamento: vedi grafico a pagina 2

**Elettrovalvola Solenoide molla**



Peso gr. 520



Codice di ordinazione

<i>Autoalimentata</i>	<i>Alimentazione Esterna</i>	<i>Autoalimentata con scarico rapido</i>	<i>Alimentazione Esterna con scarico rapido</i>
<p><b>T771.32.0.1AC.MP</b> <i>Normalmente chiusa</i></p> <p><b>T771.32.0.1AA.MP</b> <i>Normalmente aperta</i></p> <p>Pressione minima di funzionamento 2,5 bar</p>	<p><b>T771.32.0.1.MP</b></p> <p><i>Normalmente chiusa</i></p> <p><i>Normalmente aperta</i></p> <p>Pressione min. di funzionamento: vedi grafico a pagina 2</p>	<p><b>T771S.32.0.1AC.MP</b> <i>Normalmente chiusa</i></p> <p><b>T771S.32.0.1AA.MP</b> <i>Normalmente aperta</i></p> <p>Pressione minima di funzionamento 2,5 bar</p>	<p><b>T771S.32.0.1.MP</b></p> <p><i>Normalmente chiusa</i></p> <p><i>Normalmente aperta</i></p> <p>Pressione min. di funzionamento: vedi grafico a pagina 2</p>

Caratteristiche di funzionamento	Fluido	Pressione max. d'esercizio	Temperatura min.   max.		Portata a 6 bar con Δp = 1 bar	Ø nominale di passaggio	Connessioni di lavoro	Connessioni di pilotaggio
	Aria filtrata e lubrificata, o non		10 bar	-5° C				

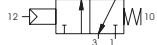
**Valvola  
pneumatica molla**

3/2

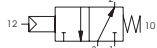
Codice di ordinazione

**T771/V.32.11.1**

*Normalmente aperta*

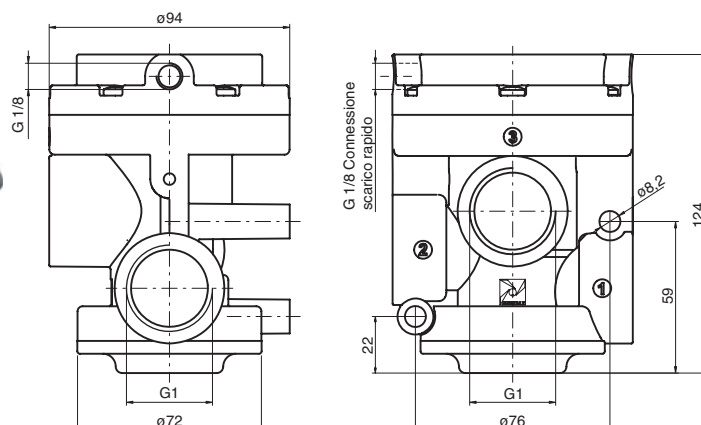


*Normalmente chiusa*



Peso gr. 480

Pressione minima di funzionamento: 2 bar

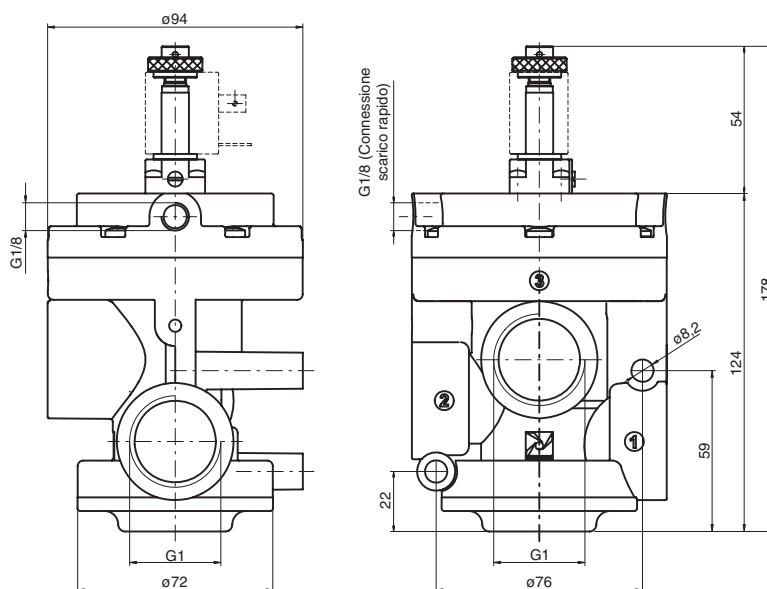


**Elettrovalvola Solenoide molla**

3/2



Peso gr. 520



Codice di ordinazione

<i>Autoalimentata</i>	<i>Alimentazione Esterna</i>	<i>Alimentazione Esterna con scarico rapido</i>
<p><b>T771/V.32.0.1AA.MV</b> <i>Normalmente aperta</i></p> <p><b>T771/V.32.0.1AC.MV</b> <i>Normalmente chiusa</i></p>	<p><b>T771/V.32.0.1.MP</b></p> <p><i>Normalmente aperta</i></p> <p><i>Normalmente chiusa</i></p>	<p><b>T771/VS.32.0.1.MP</b></p> <p><i>Normalmente aperta</i></p> <p><i>Normalmente chiusa</i></p>

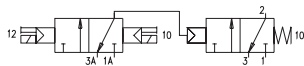
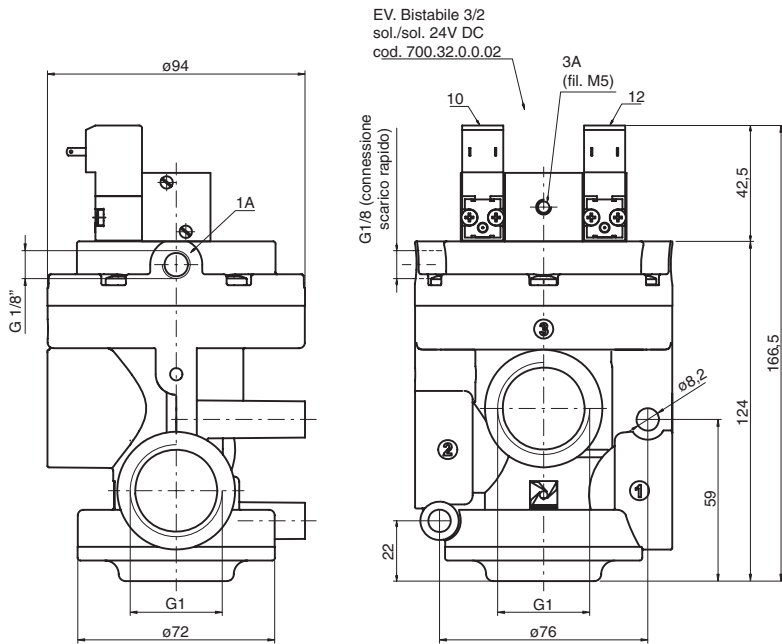
Pressione minima di funzionamento: 2 bar

Caratteristiche di funzionamento	Fluido	Temperatura		Ø nominale di passaggio	Connessioni di lavoro	Connessioni di pilotaggio
	Vuoto	min.	max.			
	Vuoto	-5°C	+50°C	mm 25	G 1"	G 1/8"

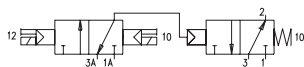


Versione Bistabile per vuoto

3/2



**Per Vuoto - N.A.**  
Pompa in 3  
Utilizzo in 2  
Scarico in 1



**Per Vuoto - N.C.**  
Pompa in 1  
Utilizzo in 2  
Scarico in 3

Peso gr. 680

Codice di ordinazione

*con scarico rapido*

**T771/V.32.0.1BP**  
Normalmente Chiusa  
Normalmente Aperta

**T771/VS.32.0.1BP**  
Normalmente Chiusa  
Normalmente Aperta

Caratteristiche di funzionamento	Fluido	Press. min. di pilotaggio	Temperatura		Ø nominale di passaggio	Connessioni di lavoro	Connessioni di pilotaggio
	Vuoto		min.	max.			
	Vuoto	2,5 bar	-5° C	+50° C	mm 25	G 1"	G 1/8"

