



SISTEMA MONOLINEA SINGLE LINE SYSTEM

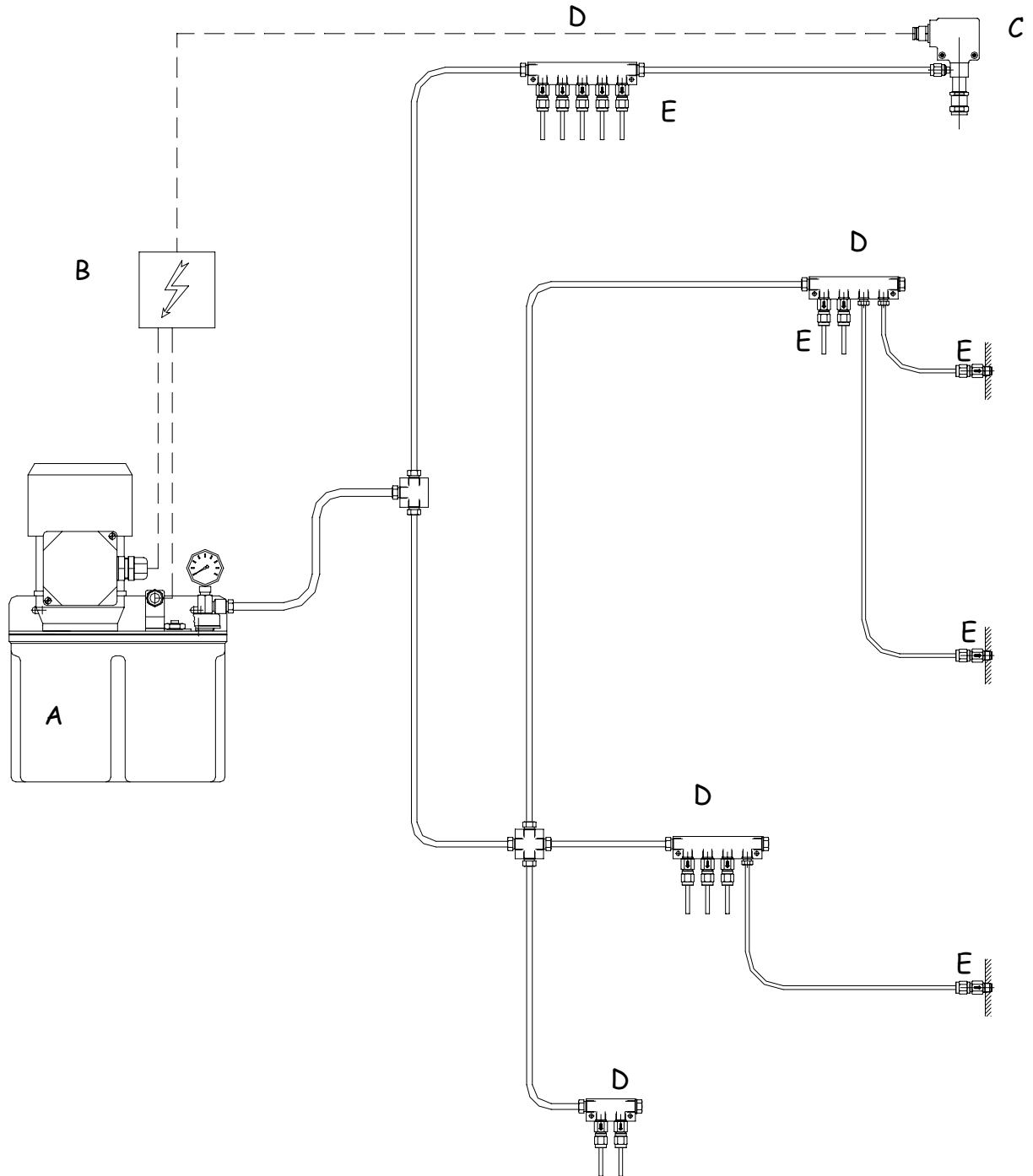




SISTEMA MONOLINEA SINGLE LINE SYSTEM

ELETTROPOMPE MPT PER OLIO E GRASSELLO

OIL AND SOFT GREASE MPT ELECTRIC PUMPS



A	ELETTROPOMPA MPT	MPT ELECTRIC PUMP
B	UNITA' DI CONTROLLO O PLC	ELECTRONIC CARD OR PLC
C	PRESSOSTATO	PRESSURE SWITCH
E	VALVOLE DOSATRICI	VOLUMETRIC METERING UNITS
D	DISTRIBUTORI	MANIFOLDS



SISTEMA MONOLINEA SINGLE LINE SYSTEM

ELETTROPOMPE MPT PER OLIO E GRASSELLO

DESCRIZIONE

LE ELETTROPOMPE MPT SONO DESTINATE ALL'ALIMENTAZIONE DI IMPIANTI DI LUBRIFICAZIONE FUNZIONANTI AD OLIO O A GRASSELLO DOVE SONO INSTALLATE VALVOLE DOSATRICI VOLUMETRICHE. IL GRUPPO MOTORE POMPA, E' APPLICATO AD UNA SQUADRA IN LAMIERA CHE FUNGE DA COPERCHIO DEL SERBATOIO. ALLA POMPA AD INGRANAGGI È APPLICATO UN GRUPPO VALVOLE CHE PROVVEDE ALLE FUNZIONI DI INNESCO (SPURGO AUTOMATICO DELL'ARIA IN FASE DI PARTENZA) - DECOMPRESSIONE (RILASCIO AUTOMATICO DELLA PRESSIONE NEL CIRCUITO AL TERMINE DEL CICLO DI LAVORO) E SICUREZZA (SCARICO AUTOMATICO DEL LUBRIFICANTE ALL'INTERNO DEL SERBATOIO AL RAGGIUNGIMENTO DELLA MASSIMA PRESSIONE DI ESERCIZIO) SONO INOLTRE DOTATE DI FILTRO DI ASPIRAZIONE - FILTRO DI CARICO - SEGNALAZIONE ELETTRICA DI MINIMO LIVELLO E MANOMETRO.

FUNZIONAMENTO

AL TERMINE DEL CICLO DI PAUSA IMPOSTATO LA TENSIONE DI ALIMENTAZIONE VIENE INVIATA AL MOTORE DELLA POMPA DANDO INIZIO AL CICLO DI LAVORO. IN QUESTA FASE L'ELETTROPOMPA EROGA LA PORTATA PRESTABILITA ALLE VALVOLE DI DOSAGGIO VOLUMETRICHE CHE INVIANO IL LUBRIFICANTE AI VARI PUNTI DELLA MACCHINA. AL TERMINE DEL TEMPO DI LAVORO IMPOSTATO L'ELETTROPOMPA SI ARRESTA E CONTEMPORANEAMENTE SI DOVRÀ VERIFICARE SE IL PRESSOSTATO DI FINE LINEA HA INVIATO IL SEGNALE DI CHIUSURA DEL CONTATTO. A QUESTO PUNTO IL CICLO DI LUBRIFICAZIONE È COMPLETO. CONTEMPORANEAMENTE ALL'ARRESTO DELLA ELETTROPOMPA INIZIA LA FASE DI RILASCIO DELLA PRESSIONE NEL CIRCUITO CHE PERMETTE LA RICARICA DELLE VALVOLE DOSATRICI E ULTERIORI CICLI DI LUBRIFICAZIONE SARANNO RIPETUTI IN ACCORDO AL TEMPO DI PAUSA IMPOSTATO. AZIONANDO IL PULSANTE MANUALE SI POTRANNO AVERE EXTRA-CICLI.

EVENTUALI ANOMALIE COME LA MANCANZA DI LUBRIFICANTE NEL SERBATOIO, LA PRESSIONE DI LAVORO INSUFFICIENTE E IL MANCATO RILASCIO DELLA PRESSIONE AL TERMINE DEL CICLO DI LAVORO POSSONO ESSERE SEGNALATI.

CARATTERISTICHE MOTORE ELETTRICO

TABELLA 01

TENSIONE DI ALIMENTAZIONE	= 220-240/380-420
FREQUENZA	= 50 HZ
ASSORBIMENTO	= 0.64-0.74/0.37-0.46 A
TENSIONE DI ALIMENTAZIONE	254-280/440-480
FREQUENZA	= 60 HZ
ASSORBIMENTO	= 0.64-0.74/0.37-0.46 A
TENSIONE DI ALIMENTAZIONE	= 115 V AC
FREQUENZA	= 60 HZ
ASSORBIMENTO	= 2.2 A
TENSIONE DI ALIMENTAZIONE	= 230 V AC
FREQUENZA	= 50 HZ
ASSORBIMENTO	= 0.9 A
POTENZA	= 90 W
GRADO DI PROTEZIONE	= IP - 55
SERVIZIO	= CONTINUO S1
ISOLAMENTO	= CLASSE F
FORMA COSTRUTTIVA	= B14
GRANDEZZA	= MEC - 56

OIL AND SOFT GREASE MPT ELECTRIC PUMPS

DESCRIPTION

THE GEAR ELECTRIC PUMPS MPT ARE SUPPLIED FOR CENTRALIZED LUBRICATION SYSTEM WITH OIL WHERE VOLUMETRIC METERING UNITS ARE USED. THE MOTOR PUMP ASSEMBLY IS LOCATED ON A STEEL-SHEET ANGLE PLATE PROVIDED WITH HOLES FOR WALL MOUNTING. THIS IS ALSO THE COVER FOR THE RESERVOIR.

THE GEAR PUMP IS PROVIDED WITH A SET OF VALVES WHICH CARRIES OUT PRIMING (THE VENT VALVE PURGE AIR WHEN THE MOTOR STARTS), RELASING (THE RELEASE VALVE OPEN WHEN THE PUMP STOPS TO RUN TO RELEASE THE PRESSURE) AND RELIEFING (THE RELIEF VALVE OPEN TO AVOID OVERPRESSURE IN THE SYSTEM). THEY ARE PROVIDED WITH SUCTION STRAINER, LOW LEVEL SWITCH, PRESSURE GAUGE AND STRAINER FILLER CUP.

FUNCTION

AT THE END OF THE SET PAUSE PERIOD OPERATING VOLTAGE IS APPLIED AND THE PUMP MOTOR IS SWITCHED ON. THE PUMP STARTS RUNNING AND DELIVERIES THE OIL QUANTITIES PREMETERED IN THE VOLUMETRIC METERING UNITS TO THE LUBRICATION POINTS OF THE MACHINE. THE PUMP STOPS TO RUN AT THE END OF THE SET WORKING PERIOD AND DURING THIS PERIOD HAS TO BE MONITORED IF THE PRESSURE SWITCH CLOSES THE CONTACT OR NOT. THE LUBRICATION CYCLE IS COMPLETED. AFTER THE PRESSURE IN THE SYSTEM HAS BEEN RELEASED, THE METERING CHAMBERS OF THE VOLUMETRIC METERING UNITS ARE REFILLED AND FURTHER LUBRICATION CYCLES ARE REPEATED IN ACCORDANCE WITH THE PAUSE PERIOD SET. INTERMEDIATE LUBRICATION IS POSSIBLE BY BRIEFLY PRESSING PUSHBUTTON.

FAULTS ARE SIGNALED WHEN NO PRESSURE BUILD-UP DURING THE LUBRICATION CYCLE, NO PRESSURE RELEASE DURING THE PAUSE PERIOD OR THE OIL LEVEL IN THE RESERVOIR IS LOW.

FEATURES ELECTRIC MOTOR

TABELLA 01

SUPPLY VOLTAGE	= 220-240/380-420
CYCLES	= 50 HZ
CURRENT	= 0.64-0.74/0.37-0.46 A
SUPPLY VOLTAGE	254-280/440-480
CYCLES	= 60 HZ
CURRENT	= 0.64-0.74/0.37-0.46 A
SUPPLY VOLTAGE	= 115 V AC
CYCLES	= 60 HZ
CURRENT	= 2.2 A
SUPPLY VOLTAGE	= 230 V AC
CYCLES	= 50 HZ
CURRENT	= 0.9 A
POWER	= 90 W
PROTECTION DEGREE	= IP - 55
DUTY	= CONTINUOUS S1
INSULATING	= CLASS F
CONSTRUCTIVE SHAPE	= B14
TYPE	= MEC - 56



SISTEMA MONOLINEA SINGLE LINE SYSTEM

ELETTROPOMPA MPT-200 PER OLIO

LE PRESTAZIONI DI PORTATA E PRESSIONE DI QUESTE POMPE LIMITANO LA LORO COLLOCAZIONE IDEALE IN IMPIANTI DI PICCOLE E MEDIE DIMENSIONI AVENTI UN LIMITATO NUMERO DI PUNTI.

OIL MPT-200 ELECTRIC PUMP

THESE PUMPS CAN BE USED IN SMALL - MEDIUM MACHINES WITH A RESTRICT POINTS NUMBER.

CARATTERISTICHE

FEATURES

PORTATA/MINUTO	200 CC	DISCHARGE/MINUTE	200 CC
PRESSIONE DI ESERCIZIO	5 - 25 BAR (70-354 PSI) REGOLABILE	WORKING PRESSURE	5 - 25 BAR (70-354 PSI) ADJUSTABLE
VALVOLA DI RILASCIO	0.7 BAR	RELEASE VALVE	0.7 BAR
SERBATOI	2 L - 3 L - 5 L - 6 L	RESERVOIR	2 L - 3 L - 5 L - 6 L
FILTRO DI ASPIRAZIONE	250 MICRON	SUCTION STRAINER	250 MICRON
MANOMETRO	0 - 60 BAR / 0 - 870 PSI	PRESSURE GAUGE	0 - 60 BAR / 0 - 870 PSI
RACCORDO DI MANDATA	M12X1 TUBO 6mm	DISCHARGE PORT	M12X1 TUBE 6mm
TEMPERATURA DI ESERCIZIO	DA -20°C A +80°C	TEMPERATURE RANGE	FROM -20°C TO +80°C
LUBRIFICANTI	OLII 50 - 1000 cSt +40°C	LUBRICANTS	OIL 50 - 1000 cSt +40°C
MINIMO LIVELLO ELETTRICO	1.5 A 250V AC 200V DC 50 W	LOW LEVEL SWITCH	1.5 A 250 V AC 200 V DC 50 W
MOTORE	VEDI TABELLA 01 PAGINA 16	MOTOR	SEE TABLE 01 PAGE 16

CODICI DI ORDINAZIONE

CODES FOR ORDER

CODICE CODE	PRESSIONE PRESSURE	SIGLA TYPE	CAPACITA' SERBATOIO RESERVOIR CAPACITY
60.821.0	5 - 25 BAR	MPT-2-NY-200-25	2 L NYLON/PLASTIC
60.821.1	5 - 25 BAR	MPT-3-NY-200-25	3 L NYLON/PLASTIC
60.821.2	5 - 25 BAR	MPT-6-NY-200-25	6 L NYLON/PLASTIC
60.821.3	5 - 25 BAR	MPT-3-LA-200-25	5 L LAMIERA/METALLIC

A RICHIESTA E' POSSIBILE FORNIRE MOTORI MONOFASI 115 V - 230 V AC 50/60HZ O CON TENSIONI SPECIALI. IN QUESTO CASO AGGIUNGERE AL CODICE DI ORDINAZIONE LA TENSIONE.

ON REQUEST CAN BE SUPPLIED SPECIAL MOTOR VOLTAGES OR SINGLE PHASE 115 V - 230 V AC 50/60HZ. IN THIS CASE ADD THE VOLTAGE TO THE ORDER CODE.

DIMENSIONI D'INGOMBRO

OVERALL DIMENSION

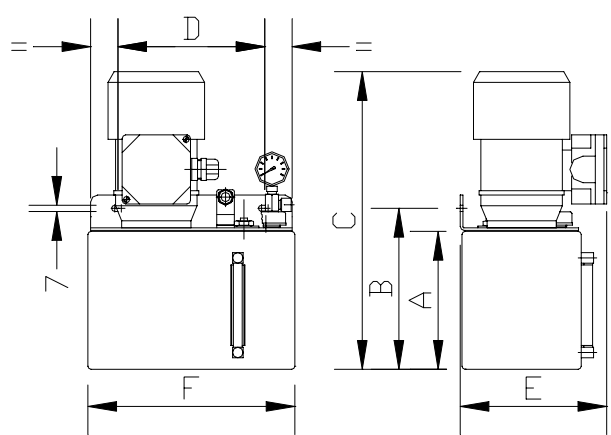
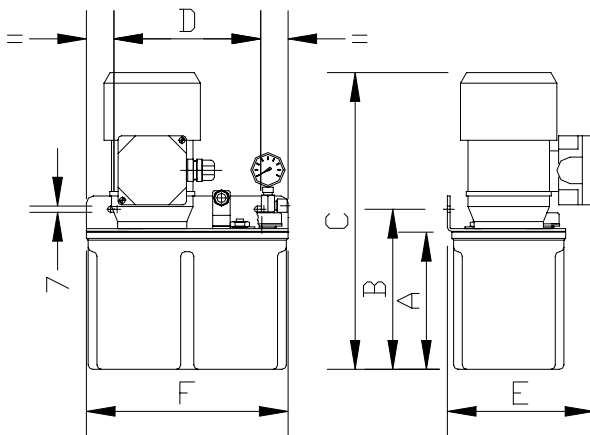
POMPA PUMP	A	B	C	D	E	F	PESO WEIGHT
MPT-2-NY	160	186	340	128	158	148	4.8 KG
MPT-3-NY	155	181	335	167	165	230	5.3 KG
MPT-6-NY	250	276	430	167	165	230	5.5 KG
MPT-3-LA	156	182	335	167	165	236	7.5 KG

SERBATOIO IN NYLON

PLASTIC RESERVOIR

SERBATOIO IN LAMIERA

METALLIC RESERVOIR





SISTEMA MONOLINEA SINGLE LINE SYSTEM

ELETTROPOMPA MPT-200/LAM PER OLIO

LE PRESTAZIONI DI PORTATA E PRESSIONE DI QUESTE POMPE LIMITANO LA LORO COLLOCAZIONE IDEALE IN IMPIANTI DI PICCOLE E MEDIE DIMENSIONI AVENTI UN LIMITATO NUMERO DI PUNTI.

OIL MPT-200/LAM ELECTRIC PUMP

THESE PUMPS CAN BE USED IN SMALL - MEDIUM MACHINES WITH A RESTRICT POINTS NUMBER.

CARATTERISTICHE

FEATURES

PORTATA/MINUTO	200 CC	DISCHARGE/MINUTE	200 CC
PRESSIONE DI ESERCIZIO	5 - 25 BAR (70-354 PSI) REGOLABILE	WORKING PRESSURE	5 - 25 BAR (70-354 PSI) ADJUSTABLE
VALVOLA DI RILASCIO	0.7 BAR	RELEASE VALVE	0.7 BAR
SERBATOI	8 L - 12 L - 50 L	RESERVOIR	8 L - 12 L - 50 L
FILTRO DI ASPIRAZIONE	250 MICRON	SUCTION STRAINER	250 MICRON
MANOMETRO	0 - 60 BAR / 0 - 870 PSI	PRESSURE GAUGE	0 - 60 BAR / 0 - 870 PSI
RACCORDO DI MANDATA	M12X1 TUBO 6mm	DISCHARGE PORT	M12X1 TUBE 6mm
TEMPERATURA DI ESERCIZIO	DA -20°C A +80°C	TEMPERATURE RANGE	FROM -20°C TO +80°C
LUBRIFICANTI	OLII 50 - 1000 cSt 40°C	LUBRICANTS	OIL 50 - 1000 cSt 40°C
MINIMO LIVELLO ELETTRICO	1.5 A 250V AC 200V DC 50 W	LOW LEVEL SWITCH	1.5 A 250 V AC 200 V DC 50 W
MOTORE	VEDI TABELLA 01 PAGINA 16	MOTOR	SEE TABLE 01 PAGE 16

CODICI DI ORDINAZIONE

CODES FOR ORDER

CODICE CODE	PRESSIONE PRESSURE	SIGLA TYPE	CAPACITA' SERBATOIO RESERVOIR CAPACITY
60.821.4	5 - 25 BAR	MPT-6 LA-200-25	8 L
60.821.5	5 - 25 BAR	MPT-12 LA-200-25	12 L
60.821.6	5 - 25 BAR	MPT-50 LA-200-25	50 L

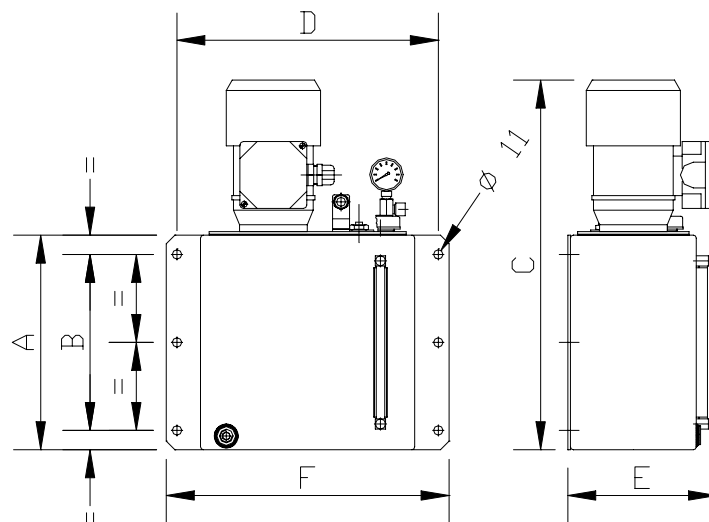
A RICHIESTA E' POSSIBILE FORNIRE MOTORI MONOFASI 115 V - 230 V AC 50/60HZ O CON TENSIONI SPECIALI. IN QUESTO CASO AGGIUNGERE AL CODICE DI ORDINAZIONE LA TENSIONE.

ON REQUEST CAN BE SUPPLIED SPECIAL MOTOR VOLTAGES OR SINGLE PHASE 115 V - 230 V AC 50/60HZ. IN THIS CASE ADD THE VOLTAGE TO THE ORDER CODE.

DIMENSIONI D'INGOMBRO

OVERALL DIMENSION

POMPA PUMP	A	B	C	D	E	F	PESO WEIGHT
MPT-6-LA	250	205	430	305	173	330	10 KG
MPT-12-LA	250	205	430	330	196	355	12 KG
MPT-50-LA	400	300	580	530	270	560	18 KG





SISTEMA MONOLINEA SINGLE LINE SYSTEM

ELETTROPOMPA MPT-500 PER OLIO

GRAZIE ALLE ELEVATE PRESTAZIONI DI PORTATA E PRESSIONE QUESTE POMPE TROVANO LA LORO COLLOCAZIONE IDEALE IN IMPIANTI DI MEDIE E GRANDI DIMENSIONI AVENTI UN ELEVATO NUMERO DI PUNTI.

CARATTERISTICHE

PORTATA/MINUTO	500 CC
PRESSIONE DI ESERCIZIO	5-25 BAR (70-354 PSI) REGOLABILE 15-50 BAR (212-708 PSI) REGOLABILE
VALVOLA DI RILASCIO	0.7 BAR
SERBATOI	3 L - 5 L - 6 L
FILTRO DI ASPIRAZIONE	250 MICRON
MANOMETRO	0 - 60 BAR / 0 - 870 PSI
RACCORDO DI MANDATA	M12X1 TUBO 6mm
TEMPERATURA DI ESERCIZIO	DA -20°C A +80°C
LUBRIFICANTI	OLII 50 - 1000 cSt 40°C
MINIMO LIVELLO ELETTRICO	1.5 A 250V AC 200V DC 50 W
MOTORE	VEDI TABELLA 01 PAGINA 16

OIL MPT-500 ELECTRIC PUMP

THESE PUMPS CAN BE USED IN MEDIUM-BIG MACHINES WITH A LARGE POINTS NUMBER.

FEATURES

DISCHARGE/MINUTE	500 CC
WORKING PRESSURE	5-25 BAR (70-354 PSI) ADJUSTABLE 15-50 BAR (212-708 PSI) ADJUSTABLE
RELEASE VALVE	0.7 BAR
RESERVOIR	3 L - 5 L - 6 L
SUCTION STRAINER	250 MICRON
PRESSURE GAUGE	0 - 60 BAR / 0 - 870 PSI
DISCHARGE PORT	M12X1 TUBE 6mm
TEMPERATURE RANGE	FROM -20°C TO +80°C
LUBRICANTS	OIL 50 - 1000 cSt 40°C
LOW LEVEL SWITCH	1.5 A 250 V AC 200 V DC 50 W
MOTOR	SEE TABLE 01 PAGE 16

CODICI DI ORDINAZIONE

CODICE CODE	PRESSIONE PRESSURE	SIGLA TYPE	CAPACITA' SERBATOIO RESERVOIR CAPACITY	SIGLA TYPE	PRESSIONE PRESSURE	CODICE CODE
60.822.0	5 - 25 BAR	MPT-3-NY-500-25	3 L NYLON/PLASTIC	MPT-3-NY-500-50	15 - 50 BAR	60.822.2
60.822.1	5 - 25 BAR	MPT-6-NY-500-25	6 L NYLON/PLASTIC	MPT-6-NY-500-50	15 - 50 BAR	60.822.3
60.822.4	5 - 25 BAR	MPT-3-LA-500-25	5 L LAMIERA/METALLIC	MPT-3-LA-500-50	15 - 50 BAR	60.822.7

CODES FOR ORDER

A RICHIESTA E' POSSIBILE FORNIRE MOTORI MONOFASI 115 V - 230 V AC 50/60HZ O CON TENSIONI SPECIALI. IN QUESTO CASO AGGIUNGERE AL CODICE DI ORDINAZIONE LA TENSIONE.

ON REQUEST CAN BE SUPPLIED SPECIAL MOTOR VOLTAGES OR SINGLE PHASE 115 V - 230 V AC 50/60HZ. IN THIS CASE ADD THE VOLTAGE TO THE ORDER CODE.

DIMENSIONI D'INGOMBRO

POMPA PUMP	A	B	C	D	E	F	PESO WEIGHT
MPT-3-NY	155	181	335	167	165	230	5.3 KG
MPT-6-NY	250	276	430	167	165	230	5.5 KG
MPT-3-LA	156	182	335	167	165	236	7.5 KG

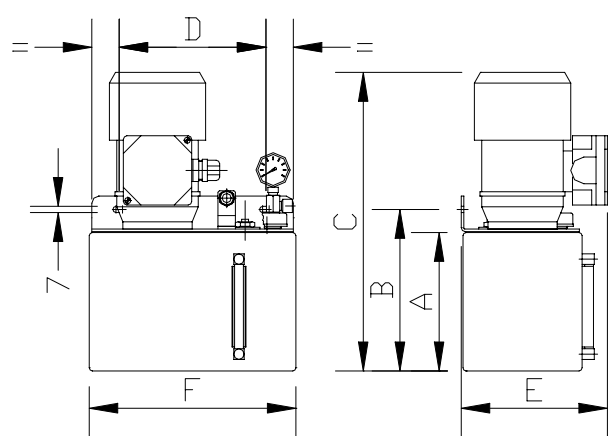
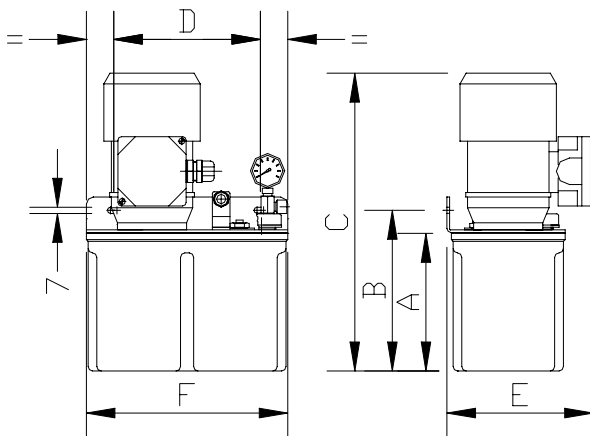
OVERALL DIMENSION

SERBATOIO IN NYLON

PLASTIC RESERVOIR

SERBATOIO IN LAMIERA

METALLIC RESERVOIR





SISTEMA MONOLINEA SINGLE LINE SYSTEM

ELETTROPOMPA MPT-500/LAM PER OLIO

GRAZIE ALLE ELEVATE PRESTAZIONI DI PORTATA E PRESSIONE QUESTE POMPE TROVANO LA LORO COLLOCAZIONE IDEALE IN IMPIANTI DI MEDIE E GRANDI DIMENSIONI AVENTI UN ELEVATO NUMERO DI PUNTI.

OIL MPT-500/LAM ELECTRIC PUMP

THESE PUMPS CAN BE USED IN MEDIUM-BIG MACHINES WITH A LARGE POINTS NUMBER.

CARATTERISTICHE

FEATURES

PORTATA/MINUTO	500 CC	DISCHARGE/MINUTE	500 CC
PRESSIONE DI ESERCIZIO	5-25 BAR (70-354 PSI) REGOLABILE 15-50 BAR (212-708 PSI) REGOLABILE	WORKING PRESSURE	5-25 BAR (70-354 PSI) ADJUSTABLE 15-50 BAR (212-708 PSI) ADJUSTABLE
VALVOLA DI RILASCIO	0.7 BAR	RELEASE VALVE	0.7 BAR
SERBATOI	8 L - 12 L - 50 L	RESERVOIR	8 L - 12 L - 50 L
FILTRO DI ASPIRAZIONE	250 MICRON	SUCTION STRAINER	250 MICRON
MANOMETRO	0 - 60 BAR / 0 - 870 PSI	PRESSURE GAUGE	0 - 60 BAR / 0 - 870 PSI
RACCORDO DI MANDATA	M12X1 TUBO 6mm	DISCHARGE PORT	M12X1 TUBE 6mm
TEMPERATURA DI ESERCIZIO	DA -20°C A +80°C	TEMPERATURE RANGE	FROM -20°C TO +80°C
LUBRIFICANTI	OLII 50 - 1000 cSt 40°C	LUBRICANTS	OIL 50 - 1000 cSt 40°C
MINIMO LIVELLO ELETTRICO	1.5 A 250V AC 200V DC 50 W	LOW LEVEL SWITCH	1.5 A 250 V AC 200 V DC 50 W
MOTORE	VEDI TABELLA 01 PAGINA 16	MOTOR	SEE TABLE 01 PAGE 16

CODICI DI ORDINAZIONE

CODES FOR ORDER

CODICE CODE	PRESSIONE PRESSURE	SIGLA TYPE	CAPACITA' SERBATOIO RESERVOIR CAPACITY	SIGLA TYPE	PRESSIONE PRESSURE	CODICE CODE
60.822.5	5 - 25 BAR	MPT- 6- LA-500-25	8 L	MPT-6-LA- 500-50	15 - 50 BAR	60.822.8
60.822.6	5 - 25 BAR	MPT-12-LA-500-25	12 L	MPT-12-LA-500-50	15 - 50 BAR	60.822.9
60.829.0	5 - 25 BAR	MPT-50-LA-500-25	50 L	MPT-50-LA-500-50	15 - 50 BAR	60.829.1

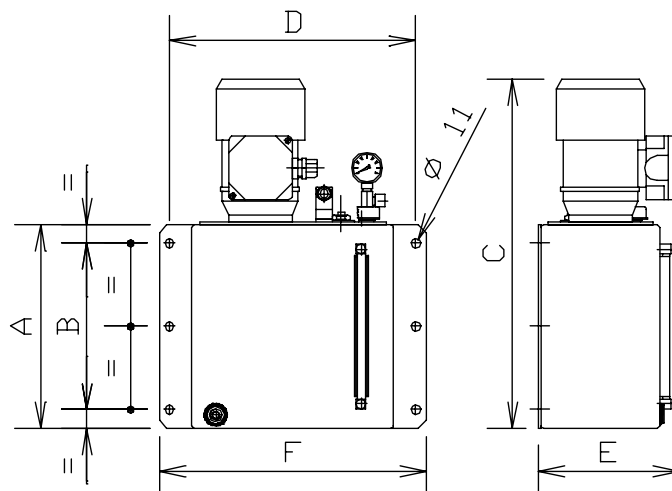
A RICHIESTA E' POSSIBILE FORNIRE MOTORI MONOFASI 115 V - 230 V AC 50/60HZ O CON TENSIONI SPECIALI. IN QUESTO CASO AGGIUNGERE AL CODICE DI ORDINAZIONE LA TENSIONE.

ON REQUEST CAN BE SUPPLIED SPECIAL MOTOR VOLTAGES OR SINGLE PHASE 115 V - 230 V AC 50/60HZ. IN THIS CASE ADD THE VOLTAGE TO THE ORDER CODE.

DIMENSIONI D'INGOMBRO

OVERALL DIMENSION

POMPA PUMP	A	B	C	D	E	F	PESO WEIGHT
MPT-6-LA	250	205	430	305	173	330	10 KG
MPT-12-LA	250	205	430	330	196	355	12 KG
MPT-50-LA	400	300	580	530	270	560	18 KG





SISTEMA MONOLINEA SINGLE LINE SYSTEM

ELETTROPOMPA MPT-200/G PER GRASSELLO

LE PRESTAZIONI DI PORTATA E PRESSIONE DI QUESTE POMPE LIMITANO LA LORO COLLOCAZIONE IDEALE IN IMPIANTI DI PICCOLE E MEDIE DIMENSIONI AVENTI UN LIMITATO NUMERO DI PUNTI.

SOFT GREASE MPT-200/G ELECTRIC PUMP

THESE PUMPS CAN BE USED IN SMALL - MEDIUM MACHINES WITH A RESTRICT POINTS NUMBER.

CARATTERISTICHE

FEATURES

PORTATA/MINUTO	200 CC	DISCHARGE/MINUTE	200 CC
PRESSIONE DI ESERCIZIO	15-50 BAR (212-708 PSI) REGOLABILE	WORKING PRESSURE	15-50 BAR (212-708 PSI) ADJUSTABLE
VALVOLA DI RILASCIO	0.7 BAR	RELEASE VALVE	0.7 BAR
SERBATOI	3 L - 5 L - 6 L	RESERVOIR	3 L - 5 L - 6 L
FILTRO DI ASPIRAZIONE	400 MICRON	SUCTION STRAINER	400 MICRON
MANOMETRO	0 - 60 BAR / 0 - 870 PSI	PRESSURE GAUGE	0 - 60 BAR / 0 - 870 PSI
RACCORDO DI MANDATA	M12X1 TUBO 6mm	DISCHARGE PORT	M12X1 TUBE 6mm
TEMPERATURA DI ESERCIZIO	DA -20°C A +80°C	TEMPERATURE RANGE	FROM -20°C TO +80°C
LUBRIFICANTI	GRASSELLO NLGI 000 - 00	LUBRICANTS	SOFT GREASE NLGI 000 - 00
MINIMO LIVELLO ELETTRICO	2 A 24 V DC	LOW LEVEL SWITCH	12 A 24 V DC
MOTORE	VEDI TABELLA 01 PAGINA 16	MOTOR	SEE TABLE 01 PAGE 16

CODICI DI ORDINAZIONE

CODES FOR ORDER

CODICE CODE	PRESSIONE PRESSURE	SIGLA TYPE	CAPACITA' SERBATOIO RESERVOIR CAPACITY
60.823.1	15 - 50 BAR	MPT-3-G-NY-200-50	3 L NYLON/PLASTIC
60.823.2	15 - 50 BAR	MPT-6-G-NY-200-50	6 L NYLON/PLASTIC
60.823.3	15 - 50 BAR	MPT-3-G-LA-200-50	5 L LAMIERA/METALLIC

A RICHIESTA E' POSSIBILE FORNIRE MOTORI MONOFASI 115 V - 230 V AC 50/60HZ O CON TENSIONI SPECIALI. IN QUESTO CASO AGGIUNGERE AL CODICE DI ORDINAZIONE LA TENSIONE.

ON REQUEST CAN BE SUPPLIED SPECIAL MOTOR VOLTAGES OR SINGLE PHASE 115 V - 230 V AC 50/60HZ. IN THIS CASE ADD THE VOLTAGE TO THE ORDER CODE.

DIMENSIONI D'INGOMBRO

OVERALL DIMENSION

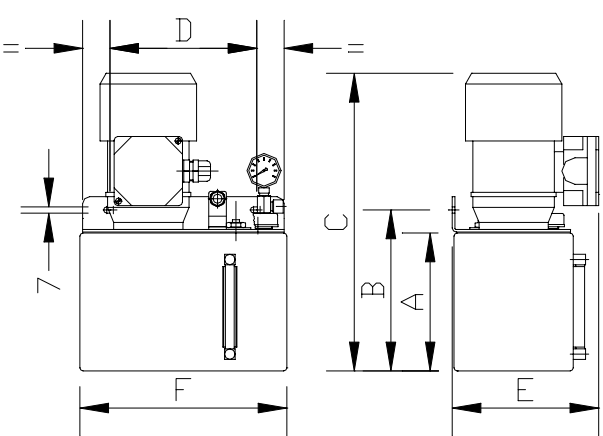
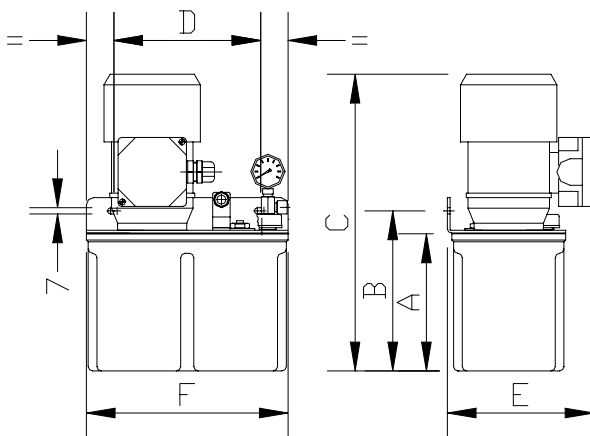
POMPA PUMP	A	B	C	D	E	F	PESO WEIGHT
MPT-3-G-NY	155	181	335	167	165	230	5.3 KG
MPT-6-G-NY	250	276	430	167	165	230	5.5 KG
MPT-3-G-LA	156	182	335	167	165	236	7.5 KG

SERBATOIO IN NYLON

PLASTIC RESERVOIR

SERBATOIO IN LAMIERA

METALLIC RESERVOIR





SISTEMA MONOLINEA SINGLE LINE SYSTEM

ELETTROPOMPA MPT-200/G/LAM PER GRASSELLO

SOFT GREASE MPT-200/G/LAM ELECTRIC PUMP

LE PRESTAZIONI DI PORTATA E PRESSIONE DI QUESTE POMPE LIMITANO LA LORO COLLOCAZIONE IDEALE IN IMPIANTI DI PICCOLE E MEDIE DIMENSIONI AVENTI UN LIMITATO NUMERO DI PUNTI.

THESE PUMPS CAN BE USED IN SMALL - MEDIUM MACHINES WITH A RESTRICT POINTS NUMBER.

CARATTERISTICHE

FEATURES

PORTATA/MINUTO	200 CC	DISCHARGE/MINUTE	200 CC
PRESSIONE DI ESERCIZIO	15-50 BAR (212-708 PSI) REGOLABILE	WORKING PRESSURE	15-50 BAR (212-708 PSI) ADJUSTABLE
VALVOLA DI RILASCIO	0.7 BAR	RELEASE VALVE	0.7 BAR
SERBATOI	8 L - 12 L - 50 L	RESERVOIR	8 L - 12 L - 50 L
FILTRO DI ASPIRAZIONE	400 MICRON	SUCTION STRAINER	400 MICRON
MANOMETRO	0 - 60 BAR / 0 - 870 PSI	PRESSURE GAUGE	0 - 60 BAR / 0 - 870 PSI
RACCORDO DI MANDATA	M12X1 TUBO 6mm	DISCHARGE PORT	M12X1 TUBE 6mm
TEMPERATURA DI ESERCIZIO	DA -20°C A +80°C	TEMPERATURE RANGE	FROM -20°C TO +80°C
LUBRIFICANTI	GRASSELLO NLGI 000 - 00	LUBRICANTS	SOFT GREASE NLGI 000 - 00
MINIMO LIVELLO ELETTRICO	2 A 24 V DC	LOW LEVEL SWITCH	12 A 24 V DC
MOTORE	VEDI TABELLA 01 PAGINA 16	MOTOR	SEE TABLE 01 PAGE 16

CODICI DI ORDINAZIONE

CODES FOR ORDER

CODICE CODE	PRESSIONE PRESSURE	SIGLA TYPE	CAPACITA' SERBATOIO RESERVOIR CAPACITY
60.823.4	15 - 50 BAR	MPT-6-G-LA-200-50	8 L
60.823.5	15 - 50 BAR	MPT-12-G-LA-200-50	12 L
60.823.6	15 - 50 BAR	MPT-50-G-LA-200-50	50 L

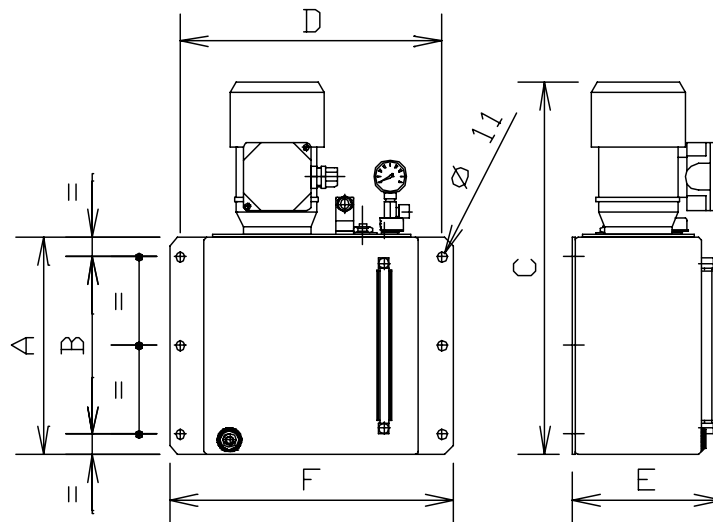
A RICHIESTA E' POSSIBILE FORNIRE MOTORI MONOFASI 115 V - 230 V AC 50/60HZ O CON TENSIONI SPECIALI. IN QUESTO CASO AGGIUNGERE AL CODICE DI ORDINAZIONE LA TENSIONE.

ON REQUEST CAN BE SUPPLIED SPECIAL MOTOR VOLTAGES OR SINGLE PHASE 115 V - 230 V AC 50/60HZ. IN THIS CASE ADD THE VOLTAGE TO THE ORDER CODE.

DIMENSIONI D'INGOMBRO

OVERALL DIMENSION

POMPA PUMP	A	B	C	D	E	F	PESO WEIGHT
MPT-6-G-LA	250	205	430	305	173	330	10 KG
MPT-12-G-LA	250	205	430	330	196	355	12 KG
MPT-50-G-LA	400	300	580	530	270	560	18 KG





SISTEMA MONOLINEA SINGLE LINE SYSTEM

ELETTROPOMPA MPT-500/G PER GRASSELLO

GRAZIE ALLE ELEVATE PRESTAZIONI DI PORTATA E PRESSIONE QUESTE POMPE TROVANO LA LORO COLLOCAZIONE IDEALE IN IMPIANTI DI MEDIE E GRANDI DIMENSIONI AVENTI UN ELEVATO NUMERO DI PUNTI.

SOFT GREASE MPT-500/G ELECTRIC PUMP

THESE PUMPS CAN BE USED IN MEDIUM-BIG MACHINES WITH A LARGE POINTS NUMBER.

CARATTERISTICHE

FEATURES

PORTATA/MINUTO	500 CC	DISCHARGE/MINUTE	500 CC
PRESSIONE DI ESERCIZIO	15-50 BAR (212-708 PSI) REGOLABILE	WORKING PRESSURE	15-50 BAR (212-708 PSI) ADJUSTABLE
VALVOLA DI RILASCIO	0.7 BAR	RELEASE VALVE	0.7 BAR
SERBATOIO	3 L - 5 L - 6 L	RESERVOIR	3 L - 5 L - 6 L
FILTRO DI ASPIRAZIONE	400 MICRON	SUCTION STRAINER	400 MICRON
MANOMETRO	0 - 60 BAR / 0 - 870 PSI	PRESSURE GAUGE	0 - 60 BAR / 0 - 870 PSI
RACCORDO DI MANDATA	M12X1 TUBO 6mm	DISCHARGE PORT	M12X1 TUBE 6mm
TEMPERATURA DI ESERCIZIO	DA -20°C A +80°C	TEMPERATURE RANGE	FROM -20°C TO +80°C
LUBRIFICANTI	GRASSELLO NLGI 000 - 00	LUBRICANTS	SOFT GREASE NLGI 000 - 00
MINIMO LIVELLO ELETTRICO	2 A 24 V DC	LOW LEVEL SWITCH	12 A 24 V DC
MOTORE	VEDI TABELLA 01 PAGINA 16	MOTOR	SEE TABLE 01 PAGE 16

CODICI DI ORDINAZIONE

CODES FOR ORDER

CODICE CODE	PRESSIONE PRESSURE	SIGLA TYPE	CAPACITA' SERBATOIO RESERVOIR CAPACITY
60.824.2	15 - 50 BAR	MPT-3-G-NY-500-50	3 L NYLON/PLASTIC
60.824.3	15 - 50 BAR	MPT-6-G-NY-500-50	6 L NYLON/PLASTIC
60.824.7	15 - 50 BAR	MPT-3-G-LA-500-50	5 L LAMIERA/METALLIC

A RICHIESTA E' POSSIBILE FORNIRE MOTORI MONOFASI 115 V - 230 V AC 50/60HZ O CON TENSIONI SPECIALI. IN QUESTO CASO AGGIUNGERE AL CODICE DI ORDINAZIONE LA TENSIONE.

ON REQUEST CAN BE SUPPLIED SPECIAL MOTOR VOLTAGES OR SINGLE PHASE 115 V - 230 V AC 50/60HZ. IN THIS CASE ADD THE VOLTAGE TO THE ORDER CODE.

DIMENSIONI D'INGOMBRO

OVERALL DIMENSION

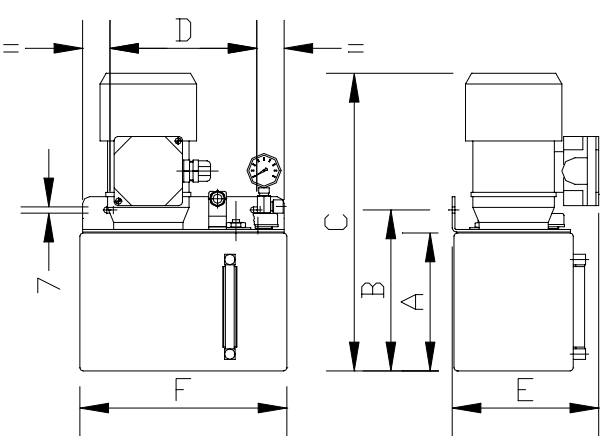
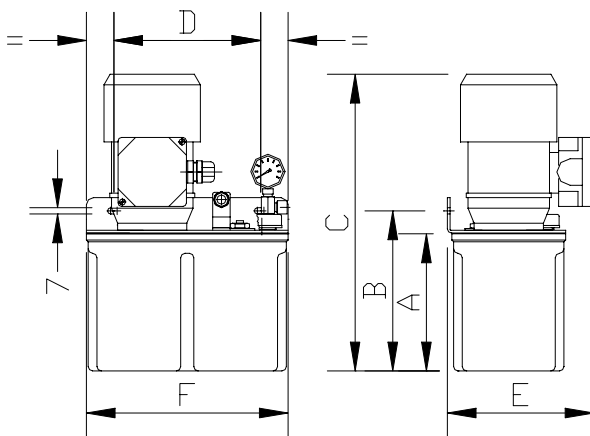
POMPA PUMP	A	B	C	D	E	F	PESO WEIGHT
MPT-3-G-NY	155	181	335	167	165	230	5.3 KG
MPT-6-G-NY	250	276	430	167	165	230	5.5 KG
MPT-3-G-LA	156	182	335	167	165	236	7.5 KG

SERBATOIO IN NYLON

PLASTIC RESERVOIR

SERBATOIO IN LAMIERA

METALLIC RESERVOIR





SISTEMA MONOLINEA SINGLE LINE SYSTEM

ELETTROPOMPA MPT-500/G/LAM PER GRASSELLO

SOFT GREASE MPT-500/G/LAM ELECTRIC PUMP

GRAZIE ALLE ELEVATE PRESTAZIONI DI PORTATA E PRESSIONE QUESTE POMPE TROVANO LA LORO COLLOCAZIONE IDEALE IN IMPIANTI DI MEDIE E GRANDI DIMENSIONI AVENTI UN ELEVATO NUMERO DI PUNTI.

THESE PUMPS CAN BE USED IN MEDIUM-BIG MACHINES WITH A LARGE POINTS NUMBER.

CARATTERISTICHE

FEATURES

PORTATA/MINUTO	500 CC	DISCHARGE/MINUTE	500 CC
PRESSIONE DI ESERCIZIO	15-50 BAR (212-708 PSI) REGOLABILE	WORKING PRESSURE	15-50 BAR (212-708 PSI) ADJUSTABLE
VALVOLA DI RILASCIO	0.7 BAR	RELEASE VALVE	0.7 BAR
SERBATOIO	8 L - 12 L - 50 L	RESERVOIR	8 L - 12 L - 50 L
FILTRO DI ASPIRAZIONE	400 MICRON	SUCTION STRAINER	400 MICRON
MANOMETRO	0 - 60 BAR / 0 - 870 PSI	PRESSURE GAUGE	0 - 60 BAR / 0 - 870 PSI
RACCORDO DI MANDATA	M12X1 TUBO 6mm	DISCHARGE PORT	M12X1 TUBE 6mm
TEMPERATURA DI ESERCIZIO	DA -20°C A +80°C	TEMPERATURE RANGE	FROM -20°C TO +80°C
LUBRIFICANTI	GRASSELLO NLGI 000 - 00	LUBRICANTS	SOFT GREASE NLGI 000 - 00
MINIMO LIVELLO ELETTRICO	2 A 24 V DC	LOW LEVEL SWITCH	12 A 24 V DC
MOTORE	VEDI TABELLA 01 PAGINA 16	MOTOR	SEE TABLE 01 PAGE 16

CODICI DI ORDINAZIONE

CODES FOR ORDER

CODICE CODE	PRESSIONE PRESSURE	SIGLA TYPE	CAPACITA' SERBATOIO RESERVOIR CAPACITY
60.824.8	15 - 50 BAR	MPT-6-G-LA-500-50	8 L
60.824.9	15 - 50 BAR	MPT-12-G-LA-500-50	12 L
60.829.3	15 - 50 BAR	MPT-50-G-LA-500-50	50 L

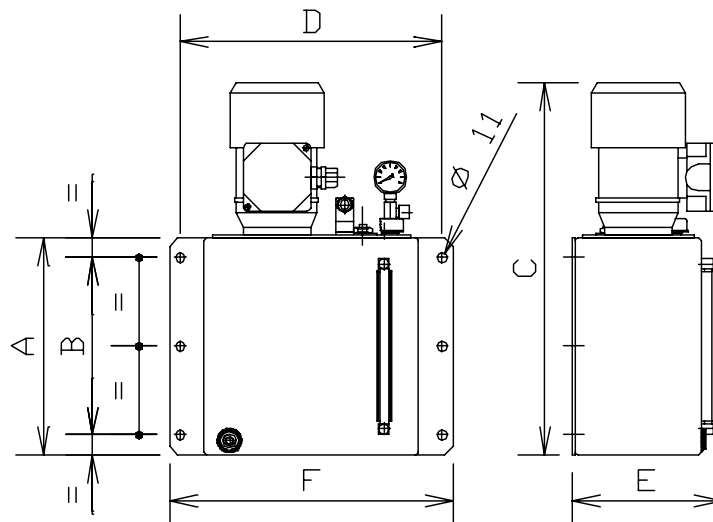
A RICHIESTA E' POSSIBILE FORNIRE MOTORI MONOFASI 115 V - 230 V AC 50/60HZ O CON TENSIONI SPECIALI. IN QUESTO CASO AGGIUNGERE AL CODICE DI ORDINAZIONE LA TENSIONE.

ON REQUEST CAN BE SUPPLIED SPECIAL MOTOR VOLTAGES OR SINGLE PHASE 115 V - 230 V AC 50/60HZ. IN THIS CASE ADD THE VOLTAGE TO THE ORDER CODE.

DIMENSIONI D'INGOMBRO

OVERALL DIMENSION

POMPA PUMP	A	B	C	D	E	F	PESO WEIGHT
MPT-6-G-LA	250	205	430	305	173	330	10 KG
MPT-12-G-LA	250	205	430	330	196	355	12 KG
MPT-50-G-LA	400	300	580	530	270	560	18 KG





SISTEMA MONOLINEA SINGLE LINE SYSTEM

MPT-200 E MPT-500 SENZA SERBATOIO

MPT-200 E MPT-500 WITHOUT RESERVOIR

CARATTERISTICHE

FEATURES

PORTATA/MINUTO	200 CC O 500 CC	DISCHARGE/MINUTE	200 CC OR 500 CC
PRESSIONE DI ESERCIZIO	5-25 BAR (70-354 PSI) REGOLABILE 15-50 BAR (212-708 PSI) REGOLABILE	WORKING PRESSURE	5-25 BAR (70-354 PSI) ADJUSTABLE 15-50 BAR (212-708 PSI) ADJUSTABLE
VALVOLA DI RILASCIO	0.7 BAR	RELEASE VALVE	0.7 BAR
FILTRO DI ASPIRAZIONE	250 O 400 MICRON	SUCTION STRAINER	250 OR 400 MICRON
MANOMETRO	0 - 60 BAR / 0 - 870 PSI	PRESSURE GAUGE	0 - 60 BAR / 0 - 870 PSI
RACCORDO DI MANDATA	M12X1 TUBO 6mm	DISCHARGE PORT	M12X1 TUBE 6mm
TEMPERATURA DI ESERCIZIO	DA -20°C A +80°C	TEMPERATURE RANGE	FROM -20°C TO +80°C
LUBRIFICANTI	OLII 50 - 1000 cSt 40°C GRASSELLI NLGI 000 - 00	LUBRICANTS	OIL 50 - 1000 cSt 40°C SOFT GREASE NLGI 000 - 00
MINIMO LIVELLO ELETTRICO	1.5 A 250V AC 200V DC 50 W 2 A 24 V DC	LOW LEVEL SWITCH	1.5 A 250 V AC 200 V DC 50 W 2 A 24 V DC
MOTORE	VEDI TABELLA 01 PAGINA 16	MOTOR	SEE TABLE 01 PAGE 16

CODICI DI ORDINAZIONE

CODES FOR ORDER

CODICE CODE	PRESSIONE PRESSURE	SIGLA TYPE	CODICE CODE	SIGLA TYPE	PRESSIONE PRESSURE
60.825.2	5 - 25 BAR	MPT-500 S/S O 145	60.826.5	MPT-500 S/S G 240	15 - 50 BAR
60.825.3	5 - 25 BAR	MPT-500 S/S O 240	60.825.0	MPT-200 S/S O 145	5 - 25 BAR
60.825.4	15 - 50 BAR	MPT-500 S/S O 145	60.825.1	MPT-200 S/S O 240	5 - 25 BAR
60.825.5	15 - 50 BAR	MPT-500 S/S O 240	60.826.0	MPT-200 S/S G 145	15 - 50 BAR
60.826.4	15 - 50 BAR	MPT-500 S/S G 145	60.826.1	MPT-200 S/S G 240	15 - 50 BAR

A RICHIESTA E' POSSIBILE FORNIRE MOTORI MONOFASI 115 V - 230 V AC 50/60HZ O CON TENSIONI SPECIALI. IN QUESTO CASO AGGIUNGERE AL CODICE DI ORDINAZIONE LA TENSIONE.

ON REQUEST CAN BE SUPPLIED SPECIAL MOTOR VOLTAGES OR SINGLE PHASE 115 V - 230 V AC 50/60HZ. IN THIS CASE ADD THE VOLTAGE TO THE ORDER CODE.

DIMENSIONI D'INGOMBRO

OVERALL DIMENSION

POMPA PUMP	H	BAR	POMPA PUMP	H	BAR
MPT-500 S/S O	145	5 - 25 BAR	MPT-500 S/S G	240	15 - 50 BAR
MPT-500 S/S O	240	5 - 25 BAR	MPT-200 S/S O	145	5 - 25 BAR
MPT-500 S/S O	145	15 - 50 BAR	MPT-200 S/S O	240	5 - 25 BAR
MPT-500 S/S O	240	15 - 50 BAR	MPT-200 S/S G	145	15 - 50 BAR
MPT-500 S/S G	145	15 - 50 BAR	MPT-200 S/S G	240	15 - 50 BAR

