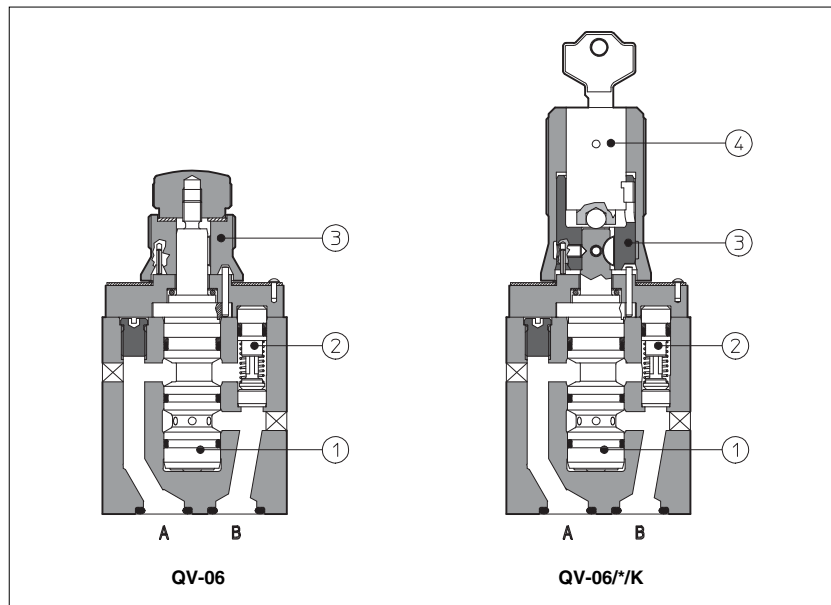


Valvole di controllo portata tipo QV-06

con compensatore di pressione, a due vie, dimensione ISO 4401 dimensione 06



Le valvole QV-06 sono valvole di controllo portata con compensatore di pressione ① che mantiene costante la portata regolata indipendentemente dalle variazioni di pressione.

Vengono normalmente fornite con una valvola di ritegno incorporata ② per permettere il controllo della portata in un senso e il flusso libero nella direzione opposta.

La portata controllata viene impostata mediante la rotazione di una manopola micrometrica graduata ③. Ad una rotazione in senso orario corrisponde un aumento della portata controllata.

A richiesta sono disponibili versioni opzionali con chiave di bloccaggio ④ della manopola di taratura.

Interfaccia ISO 4401 dimensione 06.

Portata fino a 1,5; 6; 11; 16; 24 l/min (a secondo dei modelli).

Pressione fino a 250 bar.

Le valvole sono progettate per funzionare in sistemi idraulici con olio minerale o fluidi sintetici aventi analoghe proprietà lubrificanti.

1 SIGLA DI DESIGNAZIONE

QV - 06 / 6 /K ** /*

Valvola di controllo portata compensata

Dimensione:
06

Massima portata regolabile:

1 = 1,5 l/min
6 = 6 l/min
11 = 11 l/min
16 = 16 l/min
24 = 24 l/min

/K

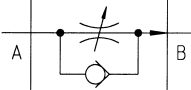
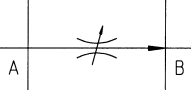
Numero di serie

Opzioni:

/K = con chiave di bloccaggio della manopola di regolazione.
/V = senza ritegno di by-pass

Fluidi sintetici:
WG = acqua-glicole
PE = esteri fosforici

2 CARATTERISTICHE IDRAULICHE

Simboli idraulici						
		con valvola di ritegno		senza valvola di ritegno		
Modello		QV-06/1	QV-06/6	QV-06/11	QV-06/16	QV-06/24
Portata massima regolata	[l/min]	1,5	6	11	16	24
Portata minima regolata	[cm ³ /min]			50		
Portata max. B→A attraverso la valvola di ritegno	[l/min]			24		
Δp di regolazione	[bar]	3	3	5	6,5	8
Portata massima alla bocca A	[l/min]			24		
Pressione massima	[bar]			250		

3 CARATTERISTICHE PRINCIPALI DELLE VALVOLE DI CONTROLLO PORTATA TIPO QV-06

Posizione di installazione	Qualsiasi posizione	
Stato superficie di attacco	Indice di rugosità $\sqrt{0.4}$, rapporto di planarità 0,01/100 (ISO 1101)	
Temperatura ambiente	Da -20°C a +70°C	
Fluido	Olio idraulico secondo DIN 51524 ... 535, per altri fluidi vedere sezione I	
Viscosità raccomandata	15 ÷ 100 mm ² /s a 40°C (ISO VG 15 ÷ 100)	
Classe di contaminazione del fluido	ISO 19/16 ottenuta con filtri in linea da 25 μm e β ₂₅ ≥ 75 (raccomandato)	
Temperatura del fluido	-20°C +60°C (scegliere guarnizioni standard e /WG)	-20°C +80°C (scegliere guarnizioni /PE)

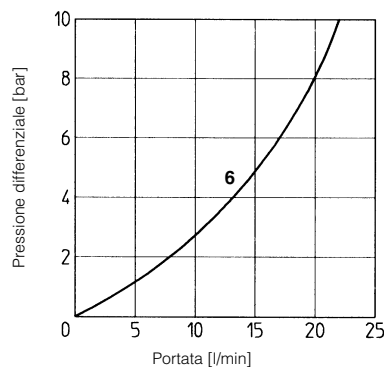
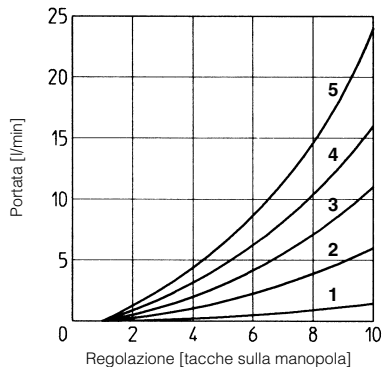
4 DIAGRAMMI con olio minerale ISO VG 46 a 50°C

4.1 Diagramma di regolazione

- 1 = QV-06/1
- 2 = QV-06/6
- 3 = QV-06/11
- 4 = QV-06/16
- 5 = QV-06/24

4.2 Diagramma Q/Δp per flusso libero B→A attraverso la valvola di ritegno

- 6 = QV-06/*



5 DIMENSIONI [mm]

Opzione /K

Massa: 1,2 Kg

ISO 4401: 2005
Superficie di attacco: 4401-03-02-0-05
(vedere nota 1)
 Viti di fissaggio:
 4 viti TCEI M5 x 70 class 12.9
 Guarnizioni: 2 OR 117
 Diametro bocche A, B: Ø = 7 mm

nota 1: L'interfaccia di montaggio deve essere provvista delle sole bocche A e B. La valvola non può essere installata su piastrine con superficie di montaggio ISO 4401-AB-03 provvista di bocche P e T.

IMPILAGGIO MODULARE
vedere sezione 6

- ① = Valvola di controllo portata tipo QV-06
 Si noti che le valvole sono montate:
 - lato bocca A per BHQ-011, BHQ-013, BHQ-016 e BHQ-023
 - lato bocca B per BHQ-014 e BHQ-024
 - su entrambi i lati per BHQ-012 e BHQ-022
- ② = Piastrina modulare tipo BHQ, vedere sezione 6
- ③ = Piastrina di chiusura. A seconda dei modelli, questo elemento può essere sul lato bocca A o sul lato bocca B. Non è presente nei BHQ-011, BHQ-016, BHQ-012 e BHQ-022
- ④ = Valvola direzionale tipo DH (ISO 4401 dimensione 06)

6 PIASTRE MODULARI TIPO BHQ

Le piastre modulari tipo BHQ permettono l'impilaggio modulare delle valvole tipo QV-06 assieme ad altri componenti con superficie di attacco ISO 4401 dimensione 06. Vedere sotto per la sigla di designazione e gli schemi funzionali; vedere la sezione 5 per dimensioni ed esempio di assemblaggio.

Sono disponibili anche versioni per acqua-glicole e per esteri fosforici (aggiungere rispettivamente /WG e /PE alla fine della sigla di designazione). Le piastre tipo BHQ vengono fornite con 4 viti M5x60 (8 per BHQ-012 e BHQ-022) per fissare uno (o due) QV-06 che vengono forniti senza viti di fissaggio.

7 PIASTRE DI ATTACCO TIPO BA

Valvola	Modello piastra	Esecuzione	Filettature A, B, P, T	Lamature Ø [mm] A, B, P, T	Massa [Kg]
QV-06	BA-202/Q	Attacchi A, B, P, T inferiori;	G 3/8"	-	1,2
	BA-204/Q	Attacchi P, T inferiori; attacchi A, B laterali	G 3/8"	25,5	1,2
	BA-302/Q	Attacchi A, B, P, T inferiori	G 1/2"	30	1,8

Le piastre tipo BA-***Q vengono fornite con 4 viti di fissaggio M5x60 poichè i QV-06 vengono forniti senza viti di fissaggio.