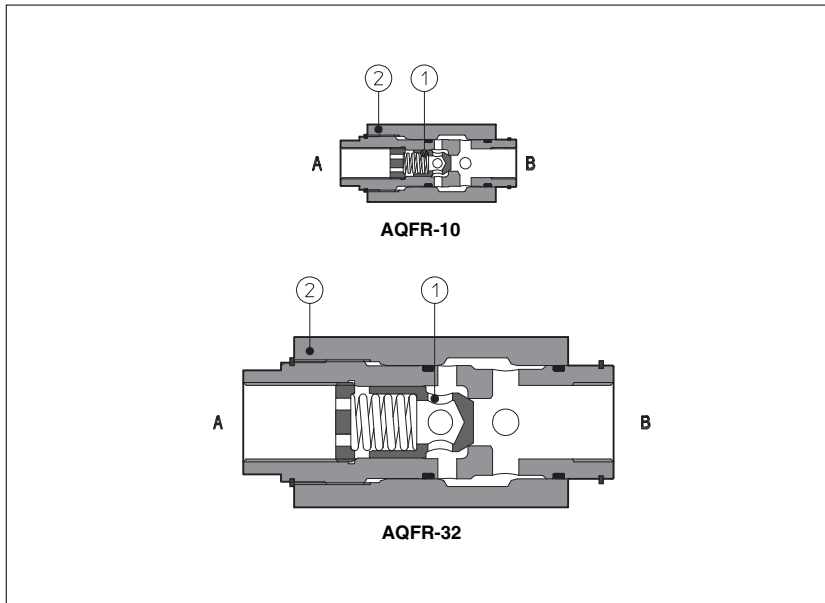


# Valvole di controllo portata tipo AQFR

montaggio in linea - bocche con attacchi filettati: da G 3/8" a G 1 1/4"



Le valvole AQFR sono strozzatori di controllo portata non compensata con valvola di ritegno incorporata ① per permettere il controllo della portata in un senso e il flusso libero nella direzione opposta.

La portata controllata viene impostata mediante rotazione dell'esagono esterno ②. Ad una rotazione in senso orario corrisponde una riduzione della sezione di passaggio e quindi una diminuzione della portata controllata. La portata regolata dipende dalla differenza di pressione esistente tra le bocche di ingresso e di uscita.

Esse sono disponibili in cinque dimensioni: con attacchi da 3/8" a 1 1/4" GAS con portate fino a 30, 50, 80, 160, 250 l/min rispettivamente e pressione fino a 400/350 bar (a secondo della dimensione).

Le valvole sono progettate per funzionare in sistemi idraulici con olio minerale o fluidi sintetici aventi analoghe proprietà lubrificanti.

## 1 SIGLA DI DESIGNAZIONE

**AQF**

**R**

**- 10**

**\*\***

**/\***

Strozzatore di controllo portata con attacchi filettati per montaggio in linea

**R** = con valvola di ritegno che permette un flusso libero nella direzione opposta a quella di regolazione

Dimensioni della valvola e delle bocche:

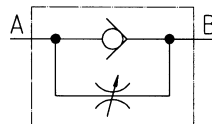
- 10** = G 3/8"
- 15** = G 1/2"
- 20** = G 3/4"
- 25** = G 1"
- 32** = G 1 1/4"

Fluidi sintetici:  
**WG** = acqua-glicole  
**PE** = esteri fosforici

Numero di serie

## 2 CARATTERISTICHE IDRAULICHE

Simbolo idraulico



Modello		AQFR-10	AQFR-15	AQFR-20	AQFR-25	AQFR-32
Portata massima raccomandata	[l/min]	30	50	80	160	250
Pressione massima	[bar]	400			350	

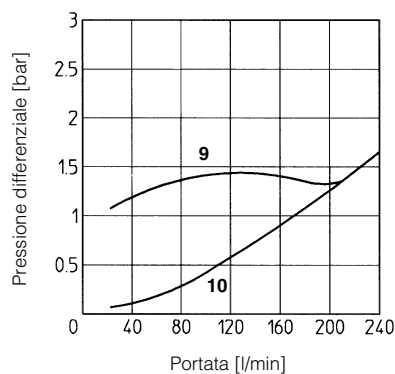
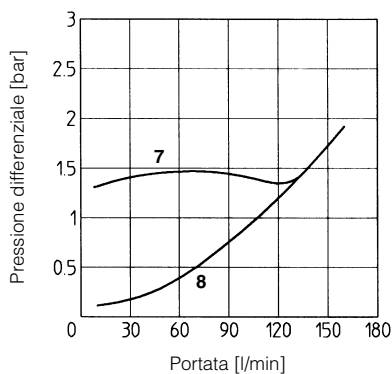
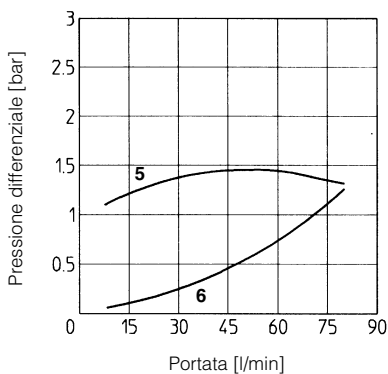
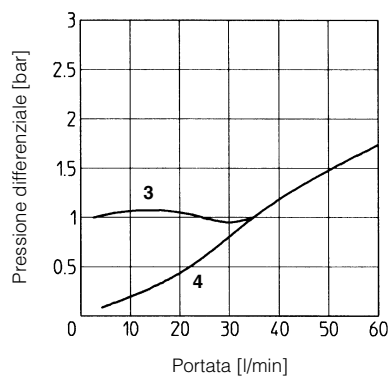
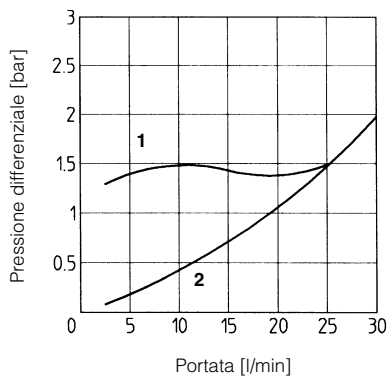
## 3 CARATTERISTICHE PRINCIPALI DEGLI STROZZATORI DI CONTROLLO PORTATA TIPO AQFR

Posizione di installazione	Qualsiasi posizione
Temperatura ambiente	Da -20°C a +70°C
Fluido	Olio idraulico secondo DIN 51524 ... 535, per altri fluidi vedere sezione <b>T</b>
Viscosità raccomandata	15 ÷ 100 mm <sup>2</sup> /s a 40°C (ISO VG 15 ÷ 100)
Classe di contaminazione del fluido	ISO 19/16 ottenuta con filtri in linea da 25 µm e β <sub>05</sub> ≥ 75 (raccomandato)
Temperatura del fluido	-20°C +60°C (scegliere guarnizioni standard e /WG) -20°C +80°C (scegliere guarnizioni /PE)

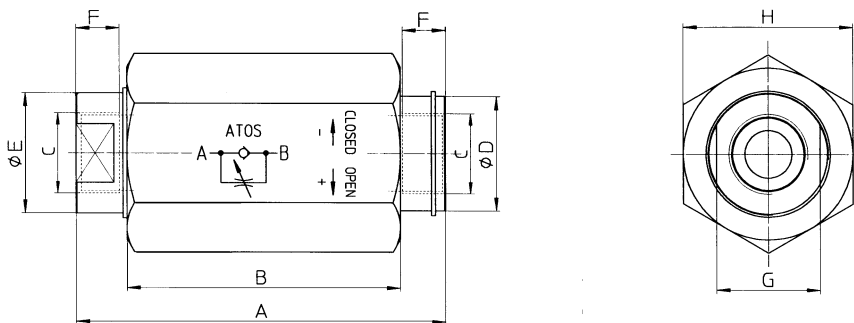
**4 DIAGRAMMI** con olio minerale ISO VG 46 a 50°C

**4.1 Diagramma Q/Δp per flusso libero**  
**B→A attraverso la valvola di ritegno**  
**con lo strozzatore completamente**  
**aperto e completamente chiuso**

- 1 = AQFR-10 completamente chiuso
- 2 = AQFR-10 completamente aperto
- 3 = AQFR-15 completamente chiuso
- 4 = AQFR-15 completamente aperto
- 5 = AQFR-20 completamente chiuso
- 6 = AQFR-20 completamente aperto
- 7 = AQFR-25 completamente chiuso
- 8 = AQFR-25 completamente aperto
- 9 = AQFR-32 completamente chiuso
- 10 = AQFR-32 completamente aperto



**5 DIMENSIONI [mm]**



Modello	A	B	C	ØD	ØE	F	G	H	Massa [Kg]
<b>AQFR-10</b>	93	68	G 3/8"	28	25	13	24	41	0,7
<b>AQFR-15</b>	105	78	G 1/2"	32	30	15	27	46	1
<b>AQFR-20</b>	127	95,5	G 3/4"	36	34	17	32	55	1,6
<b>AQFR-25</b>	153	112	G 1"	48	45	19	42	75	3,5
<b>AQFR-32</b>	196	145	G 1 1/4"	63	60	21	55	90	6,5